



Super Runnerserie Elektrische Friteuses
Installatie- en gebruikshandleiding

Super Runnerserie Elektrisch

SR114E

Lees alle hoofdstukken van deze handleiding en bewaar ze om
ze in de toekomst nog te kunnen raadplegen.



DEAN

NIET-CE &



NEDERLANDS / DUTCH

Telefoonnummer servicedienst
(dag en nacht bereikbaar) +1-800-551-8633

* 8196555 *
JUN 2012

AANDACHT

ALS DE KLANT GEDURENDE DE GARANTIEPERIODE VOOR DIT ENODIS-TOESTEL ANDERE ONDERDELEN GEBRUIKT DAN NIET-AANGEPASTE NIEUWE OF GEREVISEERDE ONDERDELEN DIE RECHTSTREEKS ZIJN AANGEKOCHT BIJ FRYMASTER/DEAN OF EEN VAN DE GEMACHTIGDE SERVICECENTRA, EN/OF WANNEER HET GEBRUIKTE ONDERDEEL IS AANGEPAST TEN OPZICHTE VAN DE OORSPRONKELIJKE CONFIGURATIE, IS DEZE GARANTIE NIET MEER GELDIG. FRYMASTER/DEAN EN DE AANGESLOTEN MAATSCHAPPIJEN KUNNEN VERDER NIET AANSPRAKELIJK WORDEN GESTELD VOOR ALLE EVENTUELE VORDERINGEN, SCHADE OF ONKOSTEN DIE DE KLANT HEEFT OPGELOPEN EN DIE GEHEEL OF GEDEELTELIJK RECHTSTREEKS OF ONRECHTSTREEKS VOORTVLOEIEN UIT DE INSTALLATIE VAN EEN AANGEPAST ONDERDEEL EN/OF ONDERDEEL DAT BIJ EEN NIET GEMACHTIGD SERVICECENTER IS GEKOCHT.

AANDACHT

Dit toestel is uitsluitend bedoeld voor professioneel gebruik en mag alleen worden bediend door bevoegd personeel. De installatie, het onderhoud en reparaties dienen te worden uitgevoerd door een vertegenwoordiger van het Frymaster Dean Factory Authorized Service Center (FASC) of een ander bevoegd technicus. Indien een onbevoegd persoon de installatie, het onderhoud of de reparaties uitvoert, kan de door de fabrikant voorziene garantie daardoor vervallen. In hoofdstuk 1 van deze handleiding wordt gedefinieerd wie precies een bevoegd persoon is.

AANDACHT

Alle friteuses die zonder inde fabriek voorziene snoeren en stekkers worden verscheept dienen buigzame leidingen voorzien te worden naar de terminalblok aan de achterkant van de friteuse. Deze friteuses moeten bedraad worden naargelang de NEC-specificaties. Toestellen met bedrading moeten geïnstalleerd worden met verankeringsmechanismen.

AANDACHT

Dit toestel moet worden geïnstalleerd overeenkomstig de CE, nationale en plaatselijke voorschriften die van toepassing zijn in het land en/of de regio waar het toestel wordt geïnstalleerd.

AANDACHT

De tekeningen en foto's in deze handleiding zijn bedoeld om de bediening, het schoonmaken en technische procedures te illustreren en zijn mogelijk niet in overeenstemming met de specifieke procedures die u ter plaatse dient te volgen.

GEVAAR

Wanneer de installatie, de afstelling, het onderhoud of reparaties niet volgens de vereisten worden uitgevoerd en niet-toegelaten wijzigingen of aanpassingen worden aangebracht, kan dat leiden tot beschadiging van het toestel, lichamelijke letsels of de dood. Lees de instructies voor het installeren, bedienen en onderhouden/herstellen van het toestel grondig vóór u het toestel installeert of eraan werkt.

GEVAAR

De vooruitspringende rand aan de voorkant van de friteuse is geen trede. Ga niet op de friteuse staan. Uitglijden of contact met hete olie kan ernstige verwondingen veroorzaken.

 **GEVAAR**

Enkelvoudige friteuses met poten moeten worden gestabiliseerd met behulp van verankeringsriemen. Alle friteuses die zijn uitgerust met zwenkwielen moeten worden gestabiliseerd met behulp van kettingen.

 **GEVAAR**

Bewaar geen benzine of andere ontvlambare gassen en vloeistoffen in de buurt van dit of andere toestellen.

 **WAARSCHUWING**

Er mogen geen structurele onderdelen van de friteuse worden aangepast of verwijderd om de friteuse onder een afzuigkap te kunnen plaatsen. Hebt u vragen? Bel de dienst na verkoop van Frymaster/Dean op het nummer +1-800-551-8633.


 **GEVAAR**

De bewegingsmogelijkheid van dit toestel moet op een geschikte manier worden beperkt, zonder dat daarbij een beroep wordt gedaan of druk wordt uitgeoefend op de elektriciteitskabels. Er wordt een set met verankeringsmateriaal meegeleverd met de friteuse. Als de set met verankeringsmateriaal ontbreekt, neem dan contact op met uw lokale Frymaster Factory Authorized Service Center (FASC) voor onderdeelnummer 826-0900.

SUPER RUNNER ELEKTRISCHE FRITEUSES

HOOFDSTUK 1: INSTALLATIE-INSTRUCTIES

1.1 Veiligheidsinformatie

Vóór u uw toestel begint te gebruiken, leest u grondig de instructies in deze handleiding. In de handleiding vindt u belangrijke aanwijzingen in tekstkaders met dubbele rand met het symbool . In die kaders staat informatie over acties of omstandigheden die kunnen leiden tot of resulteren in verwondingen van personeelsleden, en waardoor uw toestel mogelijk beschadigd kan worden en/of waardoor uw toestel mogelijk niet correct meer zal werken.

1.2 Algemene installatie-instructies

AANDACHT

Dit toestel is uitsluitend bedoeld voor professioneel gebruik en mag alleen worden bediend door bevoegd personeel.

AANDACHT

Als dit toestel direct met de stroomtoevoer verbonden is moet er een manier om deze stroomtoevoer te onderbreken geïnstalleerd worden met een contactscheiding van ten minste 3-mm bij alle polen.

AANDACHT

Dit toestel moet zo gepositioneerd worden dat de stekker bereikbaar is, tenzij er andere manieren zijn om de stroomtoevoer te onderbreken (bv.: een uitschakelinrichting).

AANDACHT

Als dit toestel permanent met een vaste bedrading verbonden is moet het verbonden worden met koperen bedrading die een temperatuurgebied hebben van niet minder dan 90°C.

AANDACHT

Als de stroomsnoer beschadigd is moet die vervangen worden door een Frymaster Dean geautoriseerde Service Center technicus of een gelijkaardig gekwalificeerd persoon, om zo ongevallen te vermijden.

GEVAAR

Dit toestel moet verbonden worden met een stroomtoevoer van hetzelfde voltage en dezelfde fase, zoals gespecificeerd op de typeplaat aan de binnenkant van de friteusedeur.

GEVAAR

Alle bedradingen voor dit toestel moeten verbonden worden in overeenstemming met de bedradingsschema's die samen met het toestel meegeleverd werden. Raadpleeg de bedradingsschema's aan de binnenkant van de friteusedeur wanneer u het toestel installeert of onderhoudt.

GEVAAR

Frymaster Dean toestellen met poten zijn bedoeld om op een vaste plaats te worden geïnstalleerd. Toestellen met poten moeten tijdens het verplaatsen worden opgetild om beschadiging en lichamelijke letsels te voorkomen. Wanneer u het toestel na de installatie wilt kunnen verplaatsen, moet u optionele zwenkwielen gebruiken. Hebt u vragen? Bel +1-800-551-8633.

GEVAAR

Enkelvoudige friteuses moeten worden vastgelegd om te voorkomen dat ze zouden kantelen wanneer ze geïnstalleerd zijn om te vermijden dat de hete vloeistof zou spatten. De wijze waarop de friteuses worden vastgelegd kan de manier van installatie zijn, zoals bevestiging in een groep toestellen of het installeren in een nis, maar kan zijn door gebruik te maken van aparte voorzieningen zoals riemen of kettingen.

GEVAAR

Bevestig geen afdruiptank op een enkelvoudig toestel. Het toestel kan onstabiel worden, omkantelen en verwondingen veroorzaken. In de omgeving rond het toestel mag zich nooit brandbaar materiaal bevinden.

SUPER RUNNER ELEKTRISCHE FRITEUSES

HOOFDSTUK 1: INSTALLATIE-INSTRUCTIES

VRIJE RUIMTE EN VENTILATIE

De friteuse moet worden geïnstalleerd met aan de beide zijkanten en aan de achterkant een vrije ruimte van 150 mm wanneer de friteuse naast een brandbare constructie wordt geïnstalleerd. U hoeft geen ruimte vrij te laten bij installatie naast een niet-brandbare constructie. Aan de voorkant van de friteuse moet een vrije ruimte van ten minste 600 mm worden voorzien.

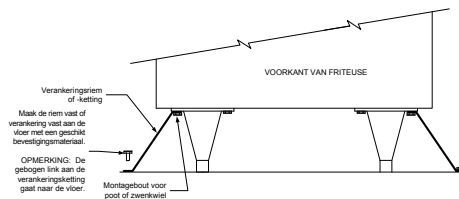
INSTALLATIE

Voor friteuses die voorzien zijn van poten: Hef de friteuse omhoog en plaats hem in zijn uiteindelijke positie. Sleep of duw de friteuse niet op zijn plaats. Dit kan de poten beschadigen. Zet de friteuse van voor naar achter en van zijde tot zijde waterpas. Als de friteuse niet waterpas staat zal hij niet doeltreffend werken.

- Stel de hoogte van de poten af met een aanpasbare sleutel of een steeksleutel van (27 mm) door aan de zeskantvoet aan de onderkant van de poot te draaien. **OPMERKING:** De voet is alleen bedoeld om kleine hoogteverschillen te overbruggen. **Draai niet verder naar buiten dan 19 mm.**
- Wanneer u het toestel waterpas zet, moet de poot zelf stevig vast worden gehouden om te voorkomen dat hij zou buigen of draaien terwijl u de voet op de vereiste hoogte instelt.

Voor friteuses die voorzien zijn van wielen: Rol de friteuse naar zijn uiteindelijke positie en vergrendel de voorste wielen.

Wanneer een friteuse in zijn uiteindelijke positie waterpas staat installeert u de verankeringsmechanismes om bewegingen in te perken zodat het niet aan de stroomtoevoer gaat hangen of trekken. installeer de verankering in overeenstemming met de voorziene instructies (zie de afbeeldingen hieronder). Als de verankering omwille van onderhoud of welke reden dan ook losgemaakt werd moet ze opnieuw vastgemaakt worden voordat de friteuse terug gebruikt wordt.



1.3 Stroomvereisten

Gebruik ENKEL koperdraden die geschikt zijn voor ten minste 90°C.						
MODEL	VOLTAGE	FASE	BEDRADING SERVICE	MINIMUM BEDRADING AFMETING		AMP. (per poot)
				AWG	mm	
14 kW	208	Enkel	3	4	(5,83)	68
14 kW	208	3	3	8	(4,11)	39
14 kW	240	Enkel	3	4	(5,19)	59
14 kW	240	3	3	8	(3,26)	34
14 kW	230/400	3	4	6	(4,11)	21

GEVAAR

De elektrische stroomtoevoer MOET voor dit apparaat dezelfde zijn als de stroomtoevoer die vermeld staat op de typeplaat die zich aan de binnenkant van de friteusedeur bevindt.

GEVAAR

Dit toestel MOET worden aangesloten op het voltage en de fase die vermeld staan op de typeplaat die zich op de binnenkant van de friteusedeur bevindt.

GEVAAR

Alle bedradingen voor dit toestel MOETEN verbonden worden in overeenstemming met de bedradingsschema's die samen met de uitrusting meegeleverd werden. De bedradingsschema's bevinden zich aan de binnenkant van de friteusedeur.

SUPER RUNNER ELEKTRISCHE FRITEUSES

HOOFDSTUK 2: BEDIENING

2.1 Opstarten bij ingebruikneming

Was het toestel en de accessoires grondig met warm zeepwater om filmresten, stof en afvalmateriaal te verwijderen. Spoel na en droog af. Sluit de afvoerkraan volledig. Vergewis u ervan dat de voelerteinden van de bedieningsthermostaat en de maximaalthermostaat stevig bevestigd zitten in de houderklem aan de binnenkant van de vetpan en dat de klem Schroeven stevig vast zitten (zie de foto rechts).

Thermostaat-voeler

Begrenzer



Ingebruikneming

WAARSCHUWING

Vul de vetpan tot aan de onderste markering ("OIL LEVEL") met plantaardige olie of bakvet voor u de AAN/UIT-schakelaar in de stand "ON" (AAN) zet. Zoniet zullen de vetpan en/of verwarmingselementen beschadigd worden.

WAARSCHUWING

Plaats **NOOIT** een volledig blok niet-vloeibaar bakvet op de verwarmingselementen. Anders zullen de elementen beschadigd worden en de mogelijkheid op vlamtemperatuur verhogen, wat kan leiden tot brand.

1. Vul de vetpan met plantaardige olie tot aan de onderste OLIEPEIL-markering op de achterwand van de vetpan. Op die manier kan de olie uitzetten naarmate ze wordt verhit. Vul de vetpan nooit met meer olie dan tot aan de onderste oliepeilmeter; anders kan de olie over de rand lopen wanneer ze uitzet door de verhitting. Als niet-vloeibaar bakvet gebruikt wordt: stapel voorzichtig het niet-vloeibare bakvet op de bodem van de vetpan, onder, tussen en rond de elementen. Wees uitermate voorzichtig en zorg dat u de elementen of voelers niet beschadigt wanneer u het vet in de vetpan stapelt. Zorg ervoor dat de elementen volledig bedekt zijn met vet voordat u de stroomschakelaar aanzet. Plaats **nooit** een vaste blok vet in de vetpan bovenop de elementen. Anders zullen de elementen en voelers beschadigd worden en verhoogt de mogelijkheid op opvlammen.
2. Vergewis u ervan dat de stekker in het geschikte stopcontact zit. Controleer of de voorkant van de stekker perfect tegen het raakvlak van het stopcontact zit, en de stekkerpoten dus ook niet gedeeltelijk zichtbaar zijn.
3. Zet de thermostaatknop op de gewenste bereidingstemperatuur. Zet de stroomschakelaar van de friteuse aan en laat de olie op bedrijfstemperatuur komen. Als de temperatuur van de friteuse hoger wordt dan 218°C zal het temperatuurbeschermingscircuit geactiveerd worden. Laat de friteuse gedurende 30 minuten uit voordat u de bovenlimietschakelaar reset. Contacteer een serviceagent als het probleem aanhoudt.

Begrenzer
Reset



Thermostaat
Controle

4. Zorg ervoor dat het olie/vetniveau zich aan de bovenste markering OIL LEVEL bevindt wanneer de friteuse de bedrijfstemperatuur bereikt (Het verlichtje gaat afwisselend aan en uit). Het is mogelijk dat u olie of vet moet toevoegen om het olie/vetniveau tot aan de bovenste markering te brengen. Als u niet-vloeibaar vet gebruikt is het mogelijk dat u de stroomschakelaar uit en terug aan moet zetten terwijl het vet smelt, om zo geïsoleerde hete plekken vet te vermijden.

SUPER RUNNER ELEKTRISCHE FRITEUSES

HOOFDSTUK 2: BEDIENING

Uitschakelen

1. Zet de AAN/UIT-schakelaar in de stand "OFF" (UIT).
2. Filter de olie of het vet en maak de friteuse schoon.
3. Plaats de vetpandeksels op de vetpan.

2.2 Dagelijks gebruik

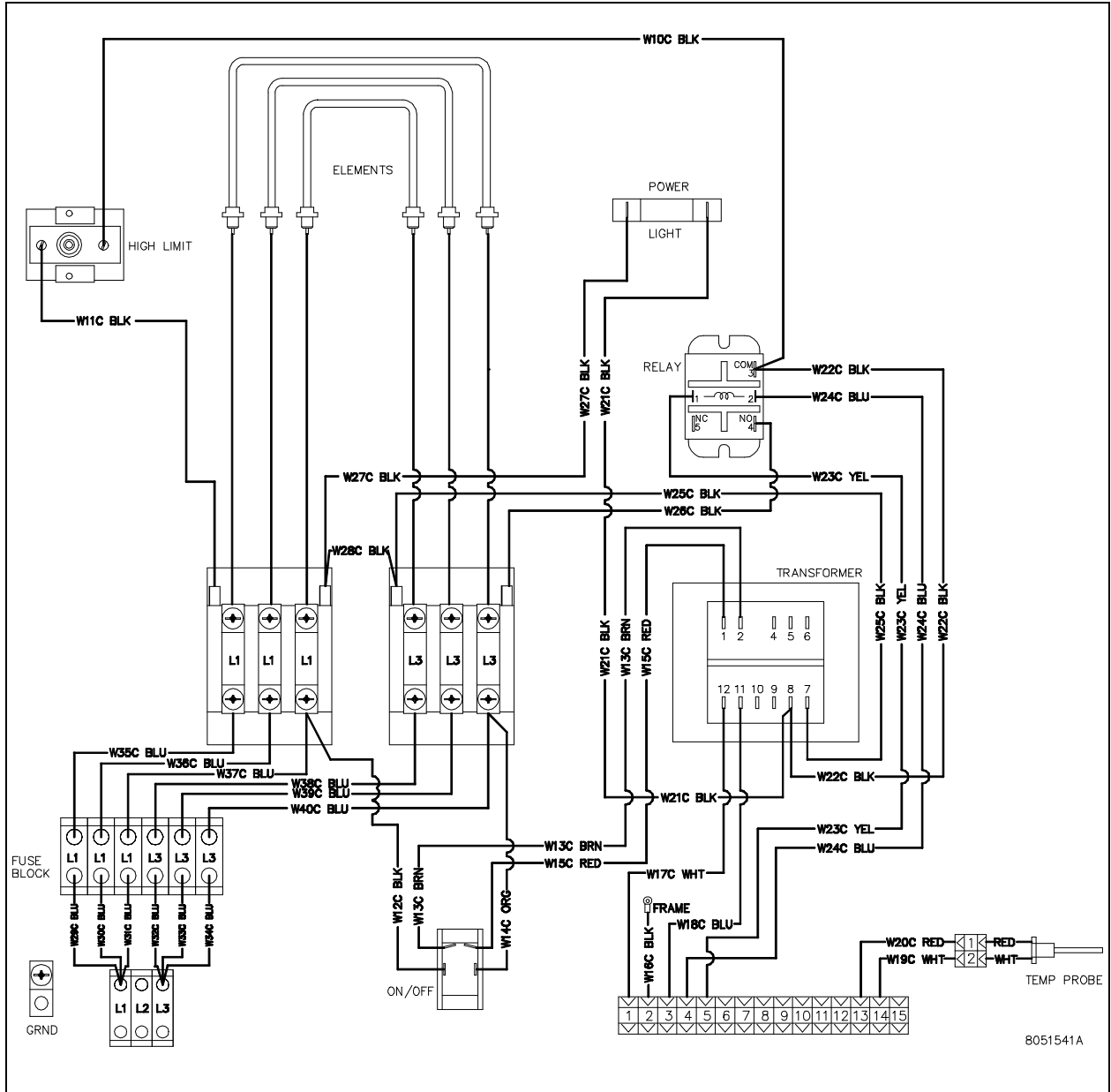
1. Laat zich geen vetafzettingen vormen en laat geen vet stollen op het frame, de behuizing van de friteuse. Maak de binnen- en buitenkant van de friteuse dagelijks schoon met een oplossing van detergent en warm water.
2. Filter de frituurolie ten minste een keer per dag door de vetpan door een filtertrechter te laten leeglopen. Nadat de olie uit de vetpan is gelopen, verwijdert u alle resten uit de pot, indien nodig met behulp van een schraper. Zorg ervoor dat u de elementen of voelers niet beschadigt wanneer u resten uit de vetpan verwijdert.
3. Maak de vetpan ten minste een keer per week schoon door hem tot net onder de bovenste oliepeilmarkering te vullen met water. Voeg ongeveer 250 ml detergent toe en laat de oplossing aan de kook komen. Laat de oplossing 10-15 minuten zachtjes koken, laat de vetpan leeglopen en spoel de vetpan twee keer met schoon water. Voeg 60 ml azijn toe aan het laatste spoelwater om de eventuele resterende alkaliniteit van het detergent te neutraliseren. Wrijf de oppervlakken van de vetpan schoon met een droog doek voor u hem opnieuw met frituurolie vult. Als de friteuse na het schoonmaken niet onmiddellijk zal worden gebruikt, verdient het de aanbeveling om de binnenkant van de vetpan in te wrijven met een dun laagje frituurolie om roestvorming te voorkomen.

2.3 Aanbevolen reserve-onderdelen

OMSCHRIJVING	STUKNUMMER
Temperatuurvoeler	826-2222
Maximaalhermostaat	807-3559
Maximaalhermostaat CE	807-3560
Transformator (208/222/230/240)	807-5129
Relais, 12 V gelijkstroom	807-1683
Element 208V	807-4031
Element 240V	807-4072
Element 230V	807-4340
Licht, Warmtelampje- Wit	807-1525
Poot, 15,2 cm	810-2053
Zwenkwiel, 12,7 cm zonder rem	810-0356
Zwenkwiel, 12,7 cm met rem	810-0357
Verankeringsriemkit (toestellen uitgerust met poten)	826-1095
Verankeringskettingkit (toestellen uitgerust met poten)	826-0900

SUPER RUNNER ELEKTRISCHE FRITEUSES HOOFDSTUK 2: BEDIENING

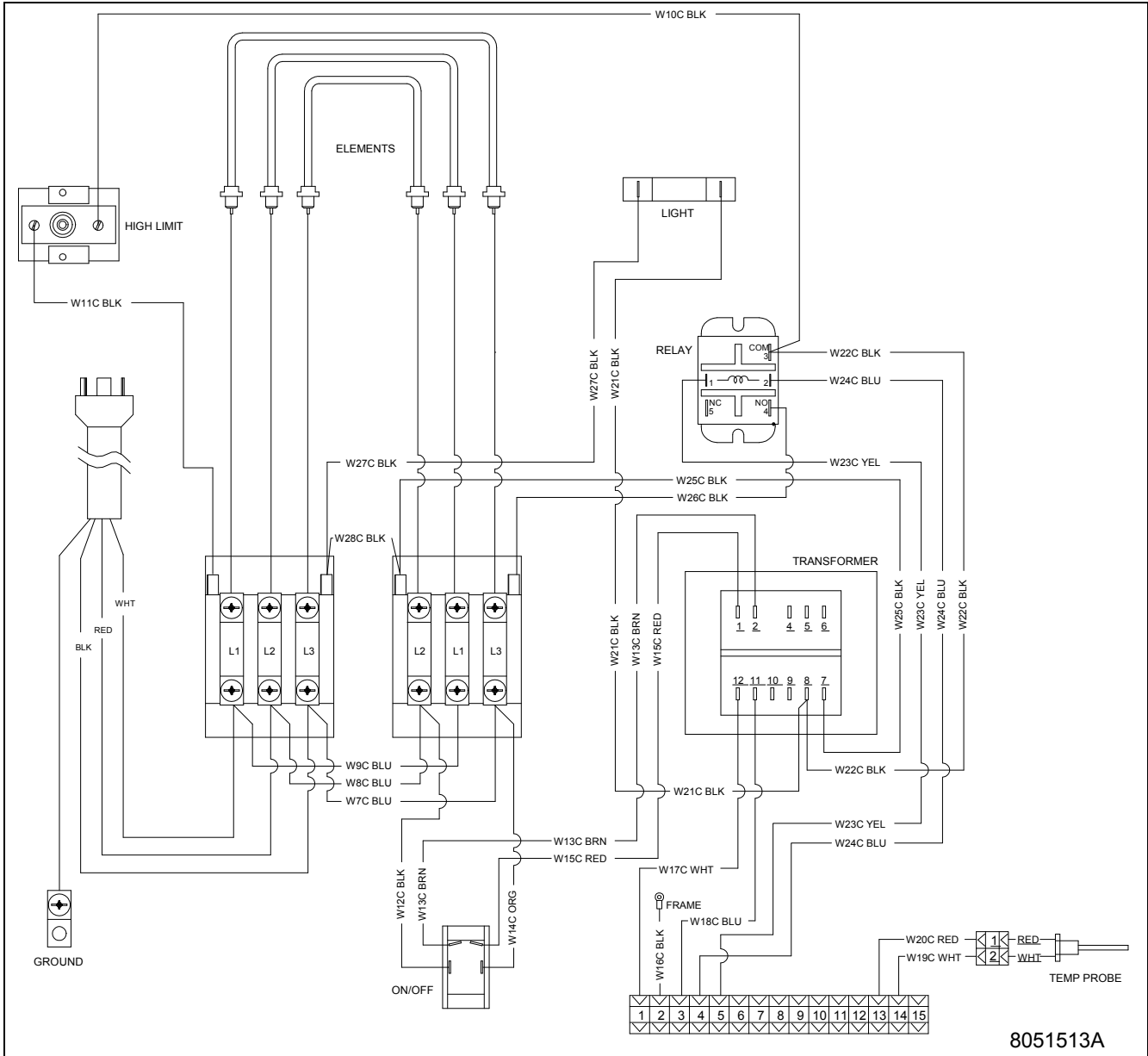
2.4.1 Bedradingschema's Eenfasig



SUPER RUNNER ELEKTRISCHE FRITEUSES

HOOFDSTUK 2: BEDIENING

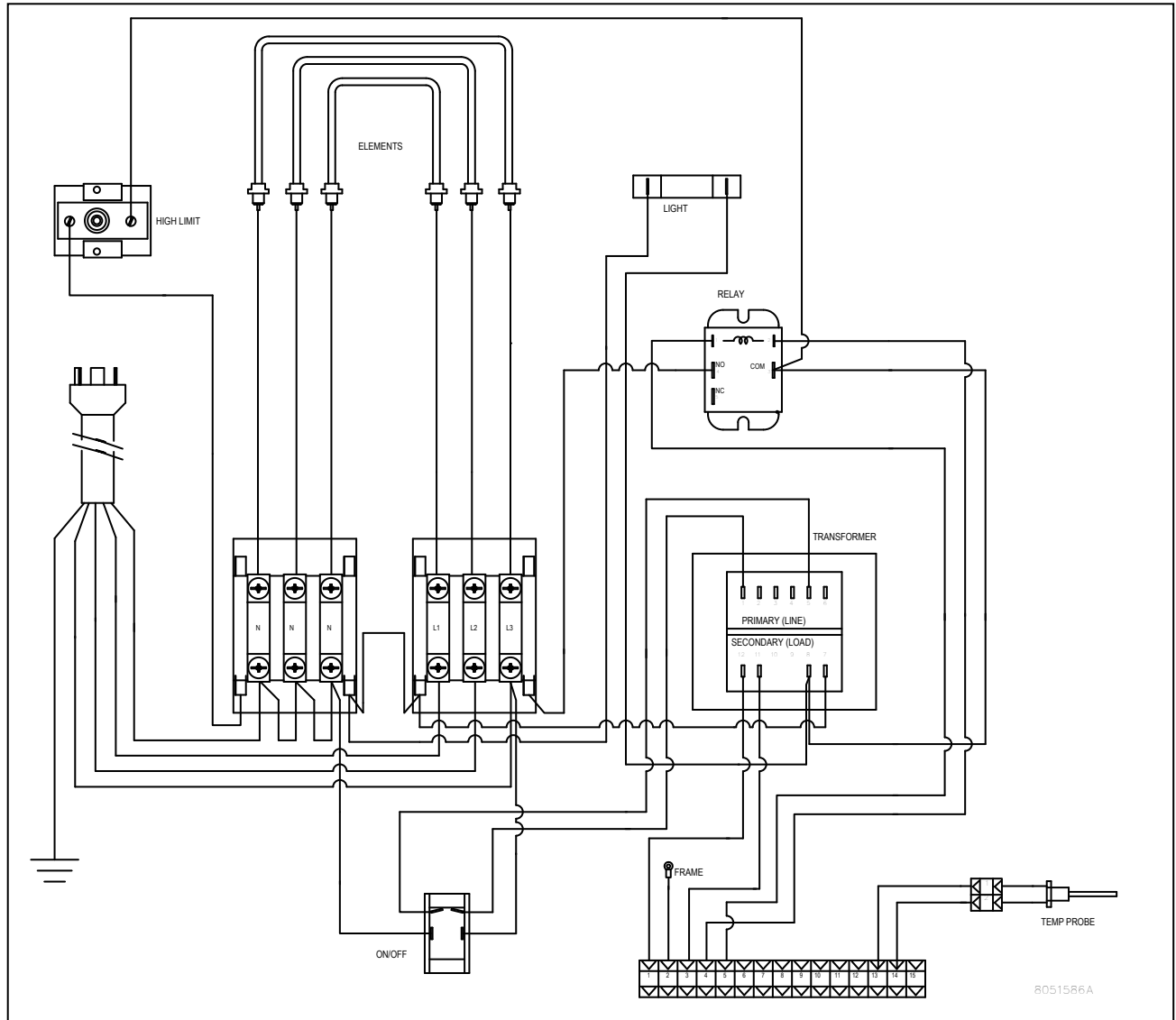
2.4.2 Bedradingschema's 3-fasig



SUPER RUNNER ELEKTRISCHE FRITEUSES

HOOFDSTUK 2: BEDIENING

2.4.3 Bedradingschema's 3-fasig WYE





Adres van verzending: 8700 Line Avenue, Shreveport, Louisiana 71106

TEL.:
+1-318-865-1711

FAX (Onderdelen):
+1-318-219-7140

FAX (technische ondersteuning):
+1-318-219-7135

GEDRUKT IN DE VERENIGDE STATEN
NEDERLANDS / DUTCH

Prijs: \$8.00
819-6555
JUN 2012