

BIGL30 DE LA SERIE MANUAL LOV™ Freidoras De Gas



Manual de instalación, operación y mantenimiento

Este manual se actualiza a medida que se publican nueva información y nuevos modelos. Visite nuestro sitio web para obtener la versión más reciente del manual.

Este capítulo de equipamiento debe instalarse en la Sección de Freidoras del Manual de Equipamiento.



PRECAUCIÓN

LEA LAS INSTRUCCIONES ANTES DE USAR LA FREIDORA.

Lea atentamente estas instrucciones de uso para familiarizarse con el aparato antes de conectarlo al suministro de gas.

Guarde estas instrucciones para futuras consultas.

PARA SU SEGURIDAD

No almacene ni utilice gasolina ni otros vapores o líquidos inflamables en las inmediaciones de este ni de ningún otro.



8 1 9 7 1 1 8 H

Part Number: FRY_IOM_8197118H 04/2026

Instrucciones originales

Spanish / Español

AVISO

SI DURANTE EL PERÍODO DE GARANTÍA EL CLIENTE UTILIZA PIEZAS DE REPUESTO PARA ESTE EQUIPO FRYMASTER DEAN QUE NO SEAN PIEZAS SIN MODIFICACIONES , NUEVAS O RECICLADAS, Y ADQUIRIDAS DIRECTAMENTE A FRYMASTER DEAN O A ALGUNO DE SUS CENTROS DE SERVICIO AUTORIZADO, Y/O LAS PIEZAS EMPLEADAS HAN SIDO MODIFICADAS CON RESPECTO A SU CONFIGURACIÓN ORIGINAL, ESTA GARANTÍA QUEDARÁ ANULADA. ADEMÁS, FRYMASTER DEAN Y SUS FILIALES NO SERÁN RESPONSABLES DE NINGUNA RECLAMACIÓN, PERJUICIO O GASTOS INCURRIDOS POR EL CLIENTE, RESULTANTES DIRECTA O INDIRECTAMENTE, EN SU TOTALIDAD O EN PARTE, DEBIDO A LA INSTALACIÓN DE ALGUNA PIEZA MODIFICADA Y/O UNA PIEZA RECIBIDA DE UN CENTRO DE SERVICIO NO AUTORIZADO.

AVISO

Este aparato está destinado exclusivamente al uso profesional y debe ser utilizado únicamente por personal cualificado. La instalación, el mantenimiento y las reparaciones debe realizarlos un Técnico de un Centro de Servicio Autorizado Frymaster (Factory Authorized Servicer, FAS) u otro profesional capacitado. La instalación, el mantenimiento o las reparaciones efectuadas por personal no cualificado pueden anular la garantía del fabricante. Consulte el Capítulo 1 de este manual para ver las definiciones del personal de servicio cualificado.

AVISO

Este equipo debe instalarse de conformidad con los códigos nacionales y locales correspondientes del país o la región donde se instale. Consulte los REQUISITOS DEL CÓDIGO NACIONAL en el Capítulo 2 de este manual para ver detalles específicos.

AVISO A LOS CLIENTES DE EE. UU.

Este equipo debe instalarse de acuerdo con el código básico de fontanería de The Building Officials and Code Administrators International, Inc. (BOCA) y el Manual sobre Higiene en la Industria Alimentaria de la Administración para Alimentos y Fármacos de Estados Unidos.

AVISO

Los dibujos y las fotografías utilizados en este manual están destinados a ilustrar procedimientos operativos, de limpieza y técnicos y pueden no adecuarse a los procedimientos operativos de la gerencia en el sitio de instalación.

AVISO A LOS PROPIETARIOS DE UNIDADES EQUIPADAS CON COMPUTADORAS

EE. UU.

Este dispositivo cumple con la Parte 15 de las Reglas de la FCC. Su utilización está sujeta a las dos condiciones siguientes: 1) Este dispositivo no puede causar interferencias perjudiciales, y 2) Este dispositivo debe aceptar toda interferencia recibida, incluida la interferencia que puede ocasionar un funcionamiento indeseable. Si bien este dispositivo es de Clase A verificada, se ha demostrado que cumple con los límites de la Clase B.

CANADA

Este aparato digital no supera los límites de las Clases A o B para emisiones de ruido radioeléctrico según establece la norma ICES-003 del Departamento Canadiense de Comunicaciones.

PELIGRO

La instalación, el ajuste, el mantenimiento o el servicio incorrectos, así como las alteraciones o modificaciones sin autorización pueden causar daños materiales, lesiones o la muerte. Lea detalladamente las instrucciones de instalación, operación y servicio antes de instalar o dar servicio a este equipo. Solamente el personal de servicio capacitado puede convertir este aparato para usar un tipo de gas diferente de la configuración original.

PELIGRO

No debe alterarse ni eliminarse ningún material estructural de la freidora para adecuar la colocación de la freidora debajo de una campana. ¿Tiene preguntas? Llame a la Línea de servicio Técnico Frymaster Dean al 1-800-551-8633.

ADVERTENCIA

Tras la instalación de una freidora de gas y tras el mantenimiento del sistema de gas del múltiple, válvula, quemadores, etc. de dicha freidora – revise todas las conexiones para verificar que no haya fugas de gas. Aplique una solución espesa de detergente a todas las conexiones y cerciórese de que no haya burbujas. No debe haber olor a gas.

AVISO

La Comunidad de Massachusetts exige que todo producto de gas sea instalado por un fontanero o técnico especializado con licencia.

⚠ PELIGRO

Deben tomarse las medidas adecuadas para limitar el movimiento de este aparato sin depender de la conexión de la línea de gas. Todas las freidoras equipadas con ruedas deben estabilizarse instalando cadenas de restricción. Si se usa una línea de gas flexible, debe conectarse un cable de restricción adicional el cual debe estar conectado en todo momento mientras la freidora está en uso.

⚠ PRECAUCIÓN

No se entrega garantía alguna para ninguna freidora Frymaster utilizada en una instalación o concesión móvil o marina. La protección de la garantía sólo se ofrece para las freidoras instaladas en conformidad con los procedimientos descritos en este manual. Los entornos móviles, marinos o de concesión deben evitarse con esta freidora para garantizar su óptimo rendimiento.

⚠ PELIGRO

¡El borde frontal de la freidora no es un peldaño! No se suba a la freidora. Pueden ocasionarse lesiones graves al resbalar o tomar contacto con el aceite caliente.

⚠ PELIGRO

No almacene ni use gasolina ni otros líquidos o vapores inflamables en la cercanía de éste ni de ningún otro aparato.

⚠ PELIGRO

No rocíe aerosoles en las inmediaciones de este aparato mientras esté funcionando.

⚠ PELIGRO

Deben estar perfectamente a la vista las instrucciones a seguir en caso de que el operador huelga gas o detecte de otra manera una fuga de gas. Esta información puede obtenerse de la compañía de gas local o del proveedor de gas.

⚠ PELIGRO

Este producto contiene sustancias químicas que el Estado de California ha determinado que son causantes de cáncer y/o defectos congénitos u otros daños al sistema reproductor.

La operación, instalación y el servicio de este producto podría exponerle a partículas de lana de vidrio o fibras cerámicas, sílice cristalino y/o monóxido de carbono presentes en el aire. El Estado de California ha determinado que la inhalación de partículas de lana de vidrio o fibras cerámicas presentes en el aire es causante de cáncer. El Estado de California ha determinado que la inhalación del monóxido de carbono es causante de cáncer, defectos congénitos u otros daños al sistema reproductor.

⚠ PELIGRO

La bandeja recogemigas en las freidoras equipadas con sistema de filtración debe vaciarse en un recipiente no inflamable al final de cada jornada de fritura todos los días. Pueden inflamarse espontáneamente algunas partículas de comida si se dejan remojar en cierto material de manteca.

⚠ ADVERTENCIA

No golpee las cestas de la freidora ni otros utensilios en la tira de unión de la freidora. La tira sirve para sellar la unión entre las vasijas de la freidora. Si se golpean las cestas en la tira para desalojar manteca se deformará la tira, perjudicando su ajuste. Está diseñada para un ajuste apretado y sólo debe quitarse para limpiar.

⚠ ADVERTENCIA

Para garantizar la operación segura y eficiente de la freidora y la campana, el enchufe eléctrico para la línea de 120 voltios que alimenta la campana debe estar totalmente conectado y encajado en su zócalo de patas y funda.

AVISO

Las instrucciones de este manual para usar un sistema de aceite a granel para llenado y descarte de aceite son para un sistema RTI. Estas instrucciones pueden no ser aplicables a otros sistemas de aceite a granel.



CONTENIDO

ADVERTENCIAS Y AVISOS	Página ii
LISTA DE MODELOS	Página v
DECLARACIÓN DE GARANTÍA	Página vi
INTRODUCCIÓN	Página 1-1
INSTRUCCIONES DE INSTALACIÓN	Página 2-1
INSTRUCCIONES DE FUNCIONAMIENTO	Página 3-1
CÓMO UTILIZAR EL SISTEMA DE FILTRADO INCORPORADO	Página 4-1
MANTENIMIENTO PREVENTIVO	Página 5-1
GUÍA DE SOLUCIÓN DE PROBLEMAS PARA EL USUARIO	Página 6-1

El manual de la serie BIGL30 (freidoras de gas LOV™) incluye los siguientes modelos:

BIGL230CSD
BIGL230-2RCSD
BIGL230-2LCSD
BIGL230-4CSD
BIGL330CSD
BIGL330-2RCSD
BIGL330-2LCSD
BIGL330-4RCSD
BIGL330-4LCSD
BIGL330-6CSD
BIGL430CSD
BIGL430-2RCSD
BIGL430-2LCSD
BIGL430-4RCSD
BIGL430-4LCSD
BIGL430-6RCSD
BIGL430-6LCSD
BIGL430-8CSD
BIGL530-6RCSD
BIGL530-6LCSD

DECLARACIÓN DE GARANTÍA PARA LAS FREIDORAS DE GAS MANUAL LOV™

Frymaster, L.L.C. ofrece las siguientes garantías limitadas únicamente al comprador original de este equipo y repuestos:

A. DISPOSICIONES DE LA GARANTÍA - FREIDORAS

1. Frymaster L.L.C. garantiza todos los componentes contra defectos en material y fabricación por un plazo de dos años.
2. Todos los componentes, con la excepción de la olla, juntas tóricas y fusibles, están garantizados por dos años después de la fecha de instalación de la freidora.
3. Si algún componente, salvo fusibles y juntas tóricas, tuviera un defecto durante el primer año después de la fecha de instalación, Frymaster también pagará los costos del tiempo de mano de obra para cambiar el componente hasta dos horas, además de hasta 160 km de viaje (80 km de ida y 80 km vuelta).

B. DISPOSICIONES DE LA GARANTÍA – OLLAS DE LAS FREIDORAS

1. Frymaster garantiza el conjunto de la olla durante quince (15) años. Los primeros diez (10) años, las piezas y mano de obra. De los años once (11) al quince (15), sólo se garantiza la olla. Los componentes instalados en la olla, como el termostato de límite alto, la sonda, las juntas, los sellos, encendedores y fijaciones relacionadas, también están cubiertos por la garantía de quince años si se necesita reemplazarlos al cambiar la olla. Los componentes que no forman parte del ensamblaje de la olla de la freidora, como el soplador, la válvula de gas, los microinterruptores, las puertas y los armarios, no están cubiertos por la garantía de la olla de la freidora. No se incluyen las fugas debidas al uso indebido o a conectores roscados como sondas, sensores, límites altos, válvulas de drenaje o tubería de retorno. Si se encuentra defectuosa una olla, Frymaster cambiará toda la olla, permitiendo hasta el tiempo máximo según las horas de la tabla de asignación de tiempo de Frymaster de mano de obra consecutiva, además de hasta 160 km de recorrido (80 km de ida y 80 km de vuelta) para cambiar la olla.
2. Esta garantía se limita a freidoras que funcionen con gas natural o propano (LP). Las freidoras que funcionen con gas manufacturado (conocidas también como gas ciudad o con alto contenido de hidrógeno) tienen una garantía de por vida para las ollas, sólo en cuanto a las piezas.

C. DISPOSICIONES DE LA GARANTÍA – CÁMARAS DE COMBUSTIÓN

1. Frymaster L.L.C. garantiza las cámaras de combustión contra material o fabricación defectuosos por un plazo de diez años desde la fecha original de instalación, en cuanto a componentes y mano de obra.
2. La cámara de combustión consta de los quemadores infrarrojos y los componentes estructurales para montar los quemadores. Esta garantía no cubre componentes adicionales, como encendedor, soplador, termostato de límite alto y sonda de temperatura.
3. Esta garantía se limita a freidoras que funcionen con gas natural o propano (LP).

E. DEVOLUCIÓN DE COMPONENTES

Todos los componentes defectuosos cubiertos por la garantía deben devolverse a un Centro de Servicio Autorizado por Fábrica Frymaster dentro de un plazo de 60 días para recibir el crédito correspondiente. Después de 60 días, no se concederá ningún crédito.

F. EXCLUSIONES DE LA GARANTÍA

Esta garantía no cubre equipos que hayan sido dañados debido al mal uso, abuso, alteración o accidentes como:

- reparación indebida o sin autorización (inclusive si la olla de la freidora se ha soldado en el local);
- no seguir las instrucciones de instalación correctas y/o procedimientos de mantenimiento programado como se indica en sus tarjetas MRC. Se exige demostrar el mantenimiento programado para mantener la garantía;
- mantenimiento incorrecto;
- daños durante el transporte;
- uso anormal;
- desmontaje, alteración o eliminación de la placa de capacidad nominal o el código de fecha en los elementos calentadores;
- hacer funcionar la olla sin manteca o algún otro líquido en su interior;
- no se garantizará ninguna freidora según el programa de diez años si no se ha recibido debidamente su formulario inicial.

Esta garantía tampoco cubre:

- transporte o viajes de más de 160 km (80 km de ida y 80 km de vuelta), o viajes de más de dos horas;
- horas extra o cargos en días festivos;
- daños consecuentes (el costo de reparar o cambiar otra propiedad que se dañe), pérdida de tiempo, ganancias, uso o algún otro perjuicio fortuito de cualquier tipo.

No se ofrecen garantías implícitas de comerciabilidad ni idoneidad para usos o fines particulares.

Esta garantía es aplicable en el momento de imprimir este manual y está sujeta a cambios.

FREIDORAS DE GAS DE LA SERIE BIGL30 MANUAL LOV™

CAPÍTULO 1: INTRODUCCIÓN

NOTA: Antes de comenzar a utilizar su freidora BIGL30 de Frymaster en las operaciones habituales del restaurante, debe solicitar la puesta en marcha, una demostración y la formación necesaria.

1.1 Generalidades

Lea las instrucciones de este manual totalmente antes de intentar usar este equipo. Este manual abarca todas las configuraciones de los modelos y freidoras BIGL30 Manual LOV™. Los modelos designados BIGL30 vienen equipados con sistemas de filtración FootPrint Pro incorporados. Las freidoras de esta línea de modelos tienen en común la mayor parte de sus piezas, y cuando se traten en grupo, se llamarán freidoras “Manual LOV™”.

Aunque tienen un aspecto similar a las freidoras eléctricas BIPH55 de McDonald's, las freidoras BIGL30 Manual LOV™ cuentan con una olla de bajo volumen de aceite. El diseño Euro-Look incorpora una tapa superior redondeada y un drenaje redondo grande, lo cual asegura que las patatas fritas y otros residuos vayan a la bandeja del filtro. Las freidoras BIGL30 Manual LOV™ se controlan a través del panel de control del M3000 Manual LOV™. Las freidoras de esta serie están disponibles en configuraciones de tina completa o dividida, pudiendo comprarse en baterías de hasta cinco tinas.

Las freidoras Manual LOV™ de gas de alta eficiencia emplean un sistema de quemador infrarrojo exclusivo que usa hasta un 43% menos de energía para cocinar el mismo volumen que las freidoras convencionales.

Las freidoras Manual LOV™ de gas tienen un diseño de olla de acero inoxidable abierta y sin tubos, lo cual agiliza y facilita su limpieza.

El calor se suministra por un par de ensamblajes de quemadores infrarrojos montados en cada lado de la olla de la freidora. Un soplador dedicado montado en la parte delantera de la olla suministra el aire de combustión para los quemadores. Las freidoras Manual LOV™ de gas pueden configurarse para gas natural o propano (LP), según lo requiera el cliente.

Cada olla de freidora está equipada con una sonda de temperatura para controlar la temperatura en forma precisa.

Todas las freidoras de esta serie requieren una fuente externa de alimentación eléctrica de CA. Las unidades pueden configurarse para voltajes de 100 VCA a 240 VCA.

Las freidoras BIGL30 Manual LOV™ se envían completamente montadas. Todas las freidoras se envían con un paquete de accesorios estándar. Cada freidora se ajusta, prueba e inspecciona en la fábrica antes del embalaje para su envío.

Este aparato está diseñado sólo para el uso profesional, por lo tanto debe operarlo únicamente el personal capacitado, según se indica en la Sección 1.6.

1.2 Información de seguridad

Antes de intentar operar la unidad, lea completamente las instrucciones de este manual. A lo largo de este manual, se encontrará con anotaciones en cuadros de borde doble similares a los que aparecen a continuación.



PRECAUCIÓN

Los cuadros de **PRECAUCIÓN** contienen información acerca de acciones o condiciones que **pueden causar o provocar un funcionamiento inadecuado del sistema.**



ADVERTENCIA

Los cuadros de **ADVERTENCIA** contienen información acerca de acciones o condiciones que **pueden causar o provocar daños a su sistema**, y pueden provocar un funcionamiento inadecuado del sistema.

PELIGRO

Los cuadros de **PELIGRO** contienen información acerca de acciones o condiciones que ***pueden causar o provocar lesiones al personal***, y pueden ocasionar daños en el sistema y/o un funcionamiento inadecuado del mismo.

La freidora está equipada con características de seguridad automáticas:

1. La detección de alta temperatura corta el gas al ensamblaje del quemador en caso de que falle el termostato de control.
2. Un circuito de seguridad en las unidades con sistemas de filtro evita el encendido del quemador con la válvula de drenaje abierta.

1.3 Información sobre el panel de control

CUMPLIMIENTO DE LA NORMA FCC

Este equipo se ha probado y encontrado en cumplimiento con los límites correspondientes a un dispositivo digital de la Clase A, de acuerdo con el Apartado 15 de las reglas de la FCC. Si bien este dispositivo es de Clase A verificada, se ha demostrado que cumple con los límites de la Clase B. Estos límites están diseñados para ofrecer una protección razonable contra la interferencia nociva cuando se opera el equipo en un entorno comercial. Este equipo genera, usa y puede irradiar energía de radiofrecuencia y, si no se instala y utiliza en conformidad con el manual de instrucciones, puede ocasionar interferencia con las comunicaciones de radio.

Es probable que el funcionamiento de este equipo en una zona residencial ocasione interferencias nocivas, en cuyo caso el usuario deberá corregir la interferencia por su cuenta propia.

Se le advierte al usuario que cualquier cambio o modificación que no cuente con la aprobación de las partes responsables del cumplimiento puede anular la autoridad del usuario para operar el equipo.

Si es necesario, el usuario debe consultar al distribuidor o a un técnico experimentado de radio y televisión para recibir sugerencias adicionales.

Puede serle útil al usuario el siguiente folleto preparado por la Comisión Federal de Comunicaciones: "How to Identify and Resolve Radio-TV Interference Problems" [Cómo identificar y resolver problemas de interferencia de radio-TV]. Este folleto está disponible a través de la U.S. Government Printing Office, Washington, DC 20402, Stock No. 004-000-00345-4.

1.4 Información específica de la Comunidad Europea (CE)

La Comunidad Europea (CE) ha establecido ciertos estándares específicos referentes a equipos de este tipo. Siempre que exista un conflicto entre los estándares CE y no CE, la información o las instrucciones pertinentes se identifican mediante cuadros sombreados.

1.5 Instalación, operación y personal de servicio

La información operativa del equipo Frymaster se ha preparado para el uso por parte de personal capacitado y/o autorizado únicamente, como se define en la Sección 1.6. **El personal de instalación o servicio capacitado, certificado, licenciado y/o autorizado debe realizar toda instalación y servicio del equipo Frymaster, según se define en la Sección 1.6.**

1.6 Definiciones

PERSONAL OPERATIVO CAPACITADO Y/O AUTORIZADO

El personal operativo capacitado/autorizado se refiere a quienes hayan leído detenidamente la información de este manual y se hayan familiarizado con las funciones del equipo, o quienes hayan tenido experiencia previa con el funcionamiento del equipo cubierto en este manual.

PERSONAL DE INSTALACIÓN CAPACITADO

El personal de instalación capacitado se refiere a individuos, firmas, empresas y/o compañías que, ya sea en persona o mediante un representante, participen y sean responsables de la instalación de aparatos que funcionen con gas. El personal capacitado debe tener experiencia con este trabajo, estar familiarizado con todas las precauciones que debe haber con el gas, además de haber reunido todos los requisitos de los códigos nacionales y locales correspondientes.

PERSONAL DE SERVICIO TÉCNICO CAPACITADO

El personal de servicio técnico capacitado se refiere a quienes estén familiarizados con el equipo Frymaster y quienes estén autorizados por Frymaster, L.L.C. para dar servicio técnico al equipo. Todo el personal de servicio técnico autorizado debe estar equipado con un juego completo de manuales de servicio y de piezas de repuesto, además de contar con un inventario mínimo de piezas para equipos Frymaster. Puede consultar una lista con los centros de servicio técnico autorizados por Frymaster (FAS, por sus siglas en inglés) en la página web de Frymaster: www.frymaster.com. *Si no se hace uso de personal de servicio técnico capacitado, quedará anulada la garantía de Frymaster sobre el equipo.*

1.7 Procedimiento para la reclamación por daños en tránsito

El equipo Frymaster fue inspeccionado y empacado cuidadosamente antes de salir de la fábrica. La empresa de transportes asume la plena responsabilidad de la integridad de la entrega al aceptar transportar este equipo.

Qué hacer si su equipo llega dañado:

1. **Presente una reclamación por daños inmediatamente**, con independencia de cuál sea la gravedad de los daños.
2. **Inspeccione y anote toda pérdida o daño visible**, y verifique que esta información quede anotada en la factura de transporte o en el recibo expreso y que cuente con la firma de la persona que haya hecho la entrega.
3. Debe anotar **las pérdidas o daños ocultos** que no haya detectado hasta desembalar el equipo, e informar a la empresa de transportes o fletes **de forma inmediata** tras percatarse de los mismos. La reclamación por daños ocultos debe presentarse en un plazo de 15 días tras la fecha de entrega. Cerciérese de conservar el embalaje de envío para poder inspeccionarlo.

***Frymaster* NO ASUME RESPONSABILIDAD POR LOS DAÑOS O PÉRDIDAS
OCURRIDO EN EL TRÁNSITO.**

1.8 Información de pedido de piezas y servicio

Para mantenimiento o reparaciones que no sean de rutina, o si desea obtener información relacionada con el servicio técnico, póngase en contacto con un técnico de servicio autorizado por Frymaster (FAS) en su zona. Para poder

ayudarle con rapidez, el centro de servicio técnico autorizado por Frymaster (FAS) o el representante del departamento de servicio técnico necesitará cierta información acerca de su equipo. La mayor parte de esta información se encuentra en la placa de datos pegada en la cara interior de la puerta de la freidora. Los números de pieza se encuentran en el Manual de servicio y piezas. Los pedidos de piezas pueden realizarse directamente a través de su centro de servicio autorizado por fábrica o distribuidor local. Puede consultar una lista con los centros de servicio autorizados por Frymaster (FAS, por sus siglas en inglés) en la página web de Frymaster: www.frymaster.com. Si no tiene acceso a la lista, comuníquese con el Departamento de Servicio Técnico de Frymaster llamando al 1-800-551-8633 o al 1-318-865-1711.

Al pedir piezas, se necesita la información siguiente:

Número de modelo: _____
Número de serie: _____
Tipo de gas o voltaje: _____
Número de pieza del artículo: _____
Cantidad necesaria: _____

Puede obtener información sobre el servicio técnico dirigiéndose a su centro FAS o distribuidor local. También puede solicitar servicio técnico llamando al Departamento de Servicio Técnico de Frymaster al número de teléfono 1-800-551-8633 o 1-318-865-1711 o puede ponerse en contacto mediante correo electrónica en la siguiente dirección: service@frymaster.com. Cuando solicite servicio técnico, tenga a mano la siguiente información:

Número de modelo: _____
Número de serie: _____
Tipo de gas: _____

Además del número de modelo, número de serie y tipo de gas, esté preparado para describir la naturaleza del problema y tenga a mano cualquier otra información que considere posiblemente útil para solucionar su problema.

CONSERVE Y GUARDE ESTE MANUAL EN UN LUGAR SEGURO PARA SU USO FUTURO.

FREIDORAS DE GAS DE LA SERIE BIGL30 MANUAL LOV™

CAPÍTULO 2: INSTRUCCIONES DE INSTALACIÓN

2.1 Requisitos generales de instalación

Todo tipo de instalación y servicio en los equipos Frymaster, según se define en la Sección 1.7 de este manual, debe realizarlo el personal capacitado, con licencia y/o autorizado.

La conversión de este aparato de un tipo de gas a otro debe realizarla solamente el personal de instalación o servicio capacitado, con licencia y/o autorizado, según se define en la Sección 1.7 de este manual.

Si no se usa al personal de instalación o servicio capacitado, con licencia y/o autorizado (según se define en la Sección 1.7 de este manual) para instalar, convertir a otro tipo de gas o dar servicio de alguna otra manera a este equipo, se anulará la garantía de Frymaster y pueden producirse daños al equipo o lesiones físicas.

Donde existan conflictos entre las instrucciones y la información que aparecen en este manual y los códigos o reglamentaciones locales o nacionales, la instalación y operación deben cumplir con los códigos o regulaciones actuales en el país donde se va a instalar el equipo.

PELIGRO

Los códigos de construcción prohíben que se instale una freidora con su tanque de aceite caliente abierto al lado de una llama expuesta de cualquier tipo, incluida la de asadores y estufas.

Al recibir el equipo, inspeccione minuciosamente que la freidora no tenga daños visibles ni ocultos. (Consulte el **Procedimiento para la Reclamación por Daños en Tránsito** en el Capítulo 1.)

2.1.1 Separación y ventilación

La freidora debe instalarse con una separación de 150 mm en ambos lados y en la parte posterior cuando se instale junto a una estructura combustible; no se requiere separación al instalarla junto a estructuras no combustibles. Por delante de la freidora debe haber una separación de al menos 600 mm.

ADVERTENCIA

No bloquee el área alrededor de la base ni debajo de las freidoras.

PELIGRO

No debe alterarse ni desmontarse ningún material estructural de la freidora para adecuar la colocación de la freidora debajo de una campana. ¿Tiene preguntas? Llame a la Línea de servicio técnico Frymaster Dean al 1-800-551-8633.

Una de las consideraciones más importantes para el funcionamiento eficaz de la freidora es la ventilación. Revise que la freidora esté instalada de manera que los productos de la combustión se

eliminen en forma eficaz y que el sistema de ventilación de la cocina no produzca ráfagas de viento que interfieran con el funcionamiento del quemador.

No debe colocarse la apertura de tiro de la freidora cerca de la entrada del ventilador de escape, como tampoco debe estirarse nunca el tubo de tiro de la freidora en forma de “chimenea”. El tubo de tiro extendido cambiará las características de combustión de la freidora, ocasionando un mayor tiempo de recuperación. También retarda frecuentemente el encendido. Para proporcionar el flujo de aire necesario para una buena combustión y operación del quemador, las áreas alrededor de la parte delantera, los lados y la parte posterior de la freidora deben mantenerse despejadas y sin obstrucciones.

 **PELIGRO**

Este aparato debe instalarse con suficiente ventilación para evitar que se produzcan concentraciones inaceptables de sustancias peligrosas para la salud del personal dentro de la sala donde está instalado.

Las freidoras deben instalarse en un área con suministro de aire y ventilación adecuados. Deben mantenerse distancias adecuadas entre la salida del tiro de la freidora y el borde inferior del banco del filtro de ventilación. Los filtros deben instalarse en un ángulo de 45°. Coloque un recipiente de goteo debajo del borde inferior del filtro. Para la instalación en los EE.UU., la norma NFPA No. 96 indica que “Debe mantenerse una distancia mínima de 450 mm entre la salida del tiro y el borde inferior del filtro de grasa”. *Frymaster recomienda que la distancia mínima sea de 600 mm desde la salida del tiro al borde inferior del filtro cuando el aparato consume más de 120.000 BTU por hora.*

Para las instalaciones en los EE.UU., puede encontrarse información acerca de la construcción e instalación de las campanas de ventilación en la norma NFPA que se mencionó anteriormente. Se puede obtener una copia de la norma a través de la Asociación Nacional de Protección contra Incendios (National Fire Protection Association), Battery March Park, Quincy, Massachusetts 02269.

2.1.2 Requisitos del Código Nacional

El tipo de gas para el cual está equipada la freidora está estampado en la placa de datos colocada en la cara interior de la puerta de la freidora. Conecte la freidora estampadas con la marca “NAT” sólo a gas natural, las estampadas con “PRO” solamente a gas propano y las estampadas con “MFG” solamente a gas manufacturado.

La instalación debe hacerse con un conector de gas que cumpla con los códigos nacionales y locales y, según corresponda, con los códigos de la CE. Si se usan los dispositivos de desconexión rápida, éstos deben cumplir de la misma manera con los códigos nacionales, locales y de la CE, si corresponde. En ausencia de códigos locales, la instalación debe realizarse en conformidad con el Código Nacional de Gas Combustible (Fuel Gas Code), ANSI Z223.1/NFPA 54 o con el Código Nacional de Instalación de Gas Natural y Propano (Natural Gas and Propane Installation), CSA B149.1, según corresponda, que se refiere a:

1. El aparato y su válvula de cierre individual deben estar desconectados del sistema de tuberías de suministro de gases durante toda prueba de presión del sistema en las presiones de prueba superiores a 3,5 kPa.
2. El aparato debe estar aislado del sistema de tuberías del suministro de gas, cerrando para ello la válvula de cierre manual individual durante toda prueba de presión de dicho sistema a presiones de prueba iguales o inferiores a ½ psi (3,5 kPa).

2.1.3 Requisitos para la conexión eléctrica a tierra

Todos los aparatos eléctricos deben estar conectados a tierra según los códigos nacionales y locales correspondientes, así como los códigos de la CE que sean pertinentes. En ausencia de códigos locales, el aparato se debe conectar a tierra en conformidad con el Código Nacional Eléctrico, ANSI/NFPA 70, o el Código Eléctrico Canadiense (Canadian Electrical Code, CSA) C22.2, según corresponda. Todas las unidades (conectadas por cable o de forma permanente) se deben enchufar en un sistema de suministro de alimentación con puesta a tierra. En la cara interior de la puerta de la freidora se encuentra un diagrama de cableado. Consulte la placa de capacidad nominal en la cara interior de la puerta de la freidora para ver los voltajes apropiados.

PELIGRO

Este aparato está equipado con un enchufe especial (con conexión a tierra) para su protección contra choques eléctricos y debe enchufarse directamente en una toma de corriente debidamente puesta a tierra. No corte, retire ni pase por alto de ninguna manera la pata de conexión a tierra de este enchufe.

PELIGRO

Este aparato requiere electricidad para su funcionamiento. Coloque la válvula de control de gas en la posición OFF (APAGADO) en caso de haber un corte prolongado del servicio eléctrico. No intente operar el aparato durante los cortes del servicio eléctrico.

2.1.4 Requisitos para Australia

Debe instalarse conforme a la norma AS 5601, a los reglamentos locales, de gas, electricidad y a cualquier otro reglamento aplicable.

Si el aparato cuenta con ruedas, la instalación debe cumplir con los requisitos de las normas AS5601 y AS1869.

2.2 Instalación de las ruedas o patas

Puede que su freidora haya sido enviada sin las ruedas o patas instaladas, dependiendo de la configuración específica pedida. **NO INSTALE ESTE APARATO SIN RUEDAS O PATAS. Si el aparato requiere la instalación de ruedas o patas, instálelas según las instrucciones que se incluyen con su paquete de accesorios.**

En el caso de que el aparato esté equipado con ruedas: la instalación se debe realizar con un conector que cumpla con la Norma sobre Aparatos Móviles de Gas, ANSI Z21.69 • CSA 6.16, y con un dispositivo de conexión rápida que cumpla con la Norma sobre Dispositivos de Desconexión Rápida para Uso con Combustible de Gas, ANSI Z21.41 • CSA 6.9.

2.3 Preparativos antes de la conexión

PELIGRO

NO conecte este aparato al suministro de gas antes de terminar cada uno de los pasos de esta sección.

Una vez que la freidora esté ubicada bajo la campana extractora, compruebe que se haya realizado lo siguiente:

1. Deben tomarse las medidas adecuadas para limitar el movimiento de las freidoras sin depender de las conexiones de la línea de gas. Si se usa una manguera de gas flexible, debe conectarse un cable de restricción el cual debe estar conectado en todo momento mientras la freidora está en uso. El cable de restricción y las instrucciones de instalación están incluidos con la manguera flexible en la caja de accesorios que se envió junto con la unidad.

 **PELIGRO**

No coloque un faldón de drenaje en una freidora simple. La freidora puede desestabilizarse, volcarse y ocasionar lesiones. El área donde se sitúe el aparato debe mantenerse despejada y sin materiales combustibles en todo momento.

2. Nivele las freidoras equipadas con patas desatornillándolas aproximadamente 1 pulgada (25 mm) y luego ajustándolas de manera que la freidora quede nivelada y a la altura correcta con respecto a la campana extractora. Frymaster recomienda que la distancia mínima sea de 600 mm desde la salida del tubo de tiro hasta el borde inferior de la campana cuando el aparato consume más de 120.000 BTU por hora. **NOTA:** No hay dispositivos de nivelación incorporados en las freidoras equipadas con ruedas. Debe estar nivelado el suelo donde se va a instalar la freidora.
3. Pruebe el sistema eléctrico de la freidora:
 - a. Enchufe el o los cables eléctricos de la freidora en una toma de corriente con conexión a tierra.
 - b. Coloque el interruptor de la computadora en la posición **ENCENDIDO**. Verifique que la pantalla indique **CICL FUS**.
 - c. Coloque el interruptor de la computadora en la posición **APAGADO**. Verifique que la pantalla indique **APAG**.
4. Consulte la placa de datos en la cara interior de la puerta de la freidora para determinar si el quemador de la freidora está configurado para el tipo de gas apropiado antes de conectar el dispositivo de desconexión rápida de la freidora o la tubería de la línea de gas a la línea de alimentación de gas.
5. Verifique las presiones mínimas y máximas del suministro de gas según el tipo de gas a utilizar consultando las tablas que se incluyen.

Norma de la CE para presiones de gas entrante para freidoras fabricadas después de 1999					
Gas	Presión (mbar) ⁽¹⁾	Diámetro del orificio		Presión del regulador	
		Deposito individual	Deposito doble	Deposito individual	Deposito doble
G20	20	2 x 3,18	2 x 3,18	7 mbar	8 mbar
G25	20 or 25	2 x 3,18	2 x 3,18	10 mbar	11.2 mbar
G30	28/30 or 50	2 x 1,95	2 x 1,95	17 mbar	17 mbar
G31	37 or 50	2 x 1,95	2 x 1,95	20,6 mbar	20,6 mbar

(1) mbar = 10,2 mm H₂O

Norma no CE para presiones de gas entrante		
Gas	Mínimo	Máximo
Natural	6 pulg. columna de agua 1,49 kPa 14,93 mbar	14 pulg. columna de agua 3,48 kPa 34,84 mbares
Propano líquido	11 pulg. columna de agua 2,74 kPa 27,37 mbares	14 pulg. columna de agua 3,48 kPa 34,84 mbares

6. En el caso de las freidoras equipadas con un sistema FootPrint Pro o con elevadores de cesta, enchufe el o los cables eléctricos en una toma de corriente detrás de la freidora.

2.4 Conexión a la línea de gas

PELIGRO

Antes de conectar la tubería nueva a este aparato, sople en el interior de la tubería para eliminar todos los desechos. Los desechos que lleguen al quemador y a los controles de gas pueden ocasionar desperfectos peligrosos.

PELIGRO

El aparato y su válvula de corte individual se deben desconectar del sistema de tuberías de suministro de gas durante toda prueba de presión del sistema con valores de presión de prueba superiores a ½ PSI (3,45 kPa, 13,84 pulgadas columna de agua) para evitar daños en los tubos y válvula(s) de gas de la freidora.

PELIGRO

El aparato se debe aislar del sistema de tuberías del suministro de gas cortando su válvula de cierre manual individual durante toda prueba de presión de dicho sistema a presiones de prueba iguales o inferiores a ½ psi (3,45 kPa, 13,84 pulgadas columna de agua).

PELIGRO

Si la unidad se “enciende en seco” ocasionará daños a la olla de la freidora y puede causar un incendio. Asegúrese siempre de que la olla contenga aceite para cocinar o agua antes de encender la unidad.

PELIGRO

Deben sellarse todas las conexiones con un compuesto adecuado para uniones según el gas que se está usando y deben probarse todas las conexiones con una solución de agua con detergente antes de encender los pilotos.

Nunca use cerillas o fósforos, velas ni otros tipos de elementos inflamables para verificar si hay fugas. Si se detecta olor a gas, corte el suministro de gas al aparato en la válvula de cierre principal y comuníquese inmediatamente con la compañía de gas local o con un centro de servicio técnico autorizado para solicitar asistencia técnica.

Es muy importante el tamaño de la línea de gas empleada para la instalación. Si la línea es demasiado pequeña, será baja la presión de gas en el múltiple del quemador. Esto puede ocasionar una recuperación lenta y retardar el encendido. La línea de suministro de gas de entrada debe tener un mínimo de 38 mm de diámetro. Consulte el cuadro a continuación para ver los tamaños mínimos de la tubería de conexión.

Tamaños de tuberías de conexión de gas (El tamaño mínimo de las tuberías entrantes debe ser 41 mm)			
Gas	Unidad simple	2 - 3 unidades	4 o más unidades*
Natural	22 mm	28 mm	36 mm
Propano	15 mm	22 mm	28 mm
Manufacturado	28 mm	36 mm	41 mm

* Para distancias de más de 20 pies (6 m) y/o más de 4 conectores o codos, aumente la conexión en un tamaño de tubería.

Las freidoras de gas de la Serie MANUAL LOV™ han recibido la homologación CE para los países y las categorías de gas que se indican en la tabla a continuación. **NOTA:** La entrada de calor nominal (QN) es de 21kW excepto para Austria, Alemania, Luxemburgo y la categoría 3P/B, la cual es 23kW.

AVISO- Sólo Australia

El interruptor de presión de aire en el soplador de combustión debe indicar: Las unidades de depósito completo-122pa (0,5 pulgadas en la columna de agua) y para las unidades de depósito divididos-180pa (0,72 pulgadas en la columna de agua).

Categorías de gas según país aprobadas por la CE			
PAÍSES	CATEGORÍAS	GAS	PRESIÓN (MBARES)
AUSTRIA (AT)	I12H3B/P	G20	20
		G30, G31	50
BÉLGICA (BE)	I2E(R)B	G20, G25	20, 25
	I3+	G30, G31	28-30, 37
DINAMARCA (DK)	I12H3B/P	G20	20
		G30, G31	30
FRANCIA (FR)	I12Esi3+	G20, G25	20, 25
		G30, G31	28-30, 37
	I12Esi3P	G20, G25	20, 25
		G31	50
FINLANDIA (FI)	I12H3B/P	G20	20
		G30, G31	30
ALEMANIA (DE)	I12ELL3B/P	G20, G25	20
		G30, G31	50
	I3P	G31	50
GRECIA (GR)	I12H3+	G20	20
		G30, G31	28-30, 37
ITALIA (IT)	I12H3+	G20	20
		G30, G31	28-30, 37
IRLANDA (IE)	I12H3+	G20	20
		G30, G31	28-30, 37
LUXEMBURGO (LU)	I12E3B/P	G20	20
		G30, G31	50
HOLANDA (NL)	I12L3P	G25	25
		G31	50
	I12L3B/P	G25	25
		G30, G31	30
NORUEGA (NO)	I3B/P	G30, G31	30
PORTUGAL (PT)	I12H3+	G20	20
		G30, G31	28-30, 37

ESPAÑA (ES)	I12H3+	G20	20
		G30, G31	28-30, 37
	I12H3P	G20	20
		G31	37, 50
SUECIA (SE)	I12H3B/P	G20	20
		G30, G31	30
REINO UNIDO (UK)	I12H3+	G20	20
		G30, G31	28-30, 37

Norma de la CE

El flujo de aire requerido para el suministro de aire de combustión es de 2m³/h por kW.

1. Conecte la manguera de desconexión rápida a la desconexión rápida situada bajo la freidora y a la línea de gas del edificio.

NOTA: Algunas freidoras están configuradas para una conexión rígida a la línea de suministro de gas. Estas unidades están conectadas a la línea de suministro de gas en la parte posterior de la unidad.

Cuando use un compuesto para roscados, use muy poco en las roscas macho solamente. Use un compuesto para roscados de tubería que no se vea afectado por la acción química de los gases de propano licuado (el sellador Loctite™ PST56765 es uno de estos compuestos). NO aplique el compuesto a las primeras dos roscas. Si lo hace puede permitir que algunos de los componentes ingresen al flujo de gas, tapando los orificios del quemador y/o la válvula de control.

2. Abra el suministro de gas a la freidora y verifique si hay fugas en tuberías, conectores y conexiones de gas. Para este propósito debe usarse una solución de jabón.
3. Cierre la válvula de drenaje de la freidora y llene la olla de la freidora con agua o aceite hasta la línea inferior del NIVEL DE ACEITE en la parte trasera de la olla. Encienda la freidora siguiendo las instrucciones descritas en los temas de “Instrucciones de encendido” que se encuentran en el Capítulo 3 de este manual.

PELIGRO

Si la unidad se “enciende en seco” ocasionará daños a la olla de la freidora y puede causar un incendio. Asegúrese siempre de que la olla contenga aceite para cocinar o agua antes de encender su unidad.

4. En este momento la compañía de gas local o el agente de servicio autorizado debe verificar la presión del múltiple del quemador. Las tablas a continuación y en las páginas siguientes enumeran las presiones de gas del múltiple del quemador para los diferentes tipos de gas que pueden usarse con este equipo.

Norma de la CE		
Presiones de gas del múltiple del quemador para freidoras fabricadas después de abril 1999		
Gas	Presión (mbar)	
	Depósito simple	Depósito doble
Lacq gas natural (G20) menos de 20 mbar	7	8
Gronique gas natural * (G25) menos de 25 mbar	10	11,2
Gronique gas natural (G25) menos de 20 mbar	10	11,2
Butano/Propano (G30) a 28/30 ó 50 mbar	17	17
Propano (G31) menos de 37 ó 50 mbar	20,6	20,6

Norma no CE	
Presiones de gas del múltiple del quemador	
Gas	Presión
Natural	3 pulg." columna de agua 0,73 kPa
Propano	8,25 pulg." columna de agua 2,5 kPa

- Revise el ajuste programado del termostato de temperatura. (Consulte el manual del controlador enviado junto con la freidora para obtener información sobre las instrucciones de programación del punto fijo para su modelo específico de controlador.)

2.5 Conversión a otro tipo de gas

PELIGRO

Este aparato fue configurado en la fábrica para un tipo de gas específico. Para convertir de un tipo de gas a otro se deben instalar componentes de conversión de gas específicos. Cada juego de conversión incluye sus correspondientes instrucciones.

Si se cambia a un tipo de gas diferente sin instalar los componentes de conversión apropiados puede causar un incendio o explosión. ¡NUNCA CONECTE ESTE APARATO A UN SUMINISTRO DE GAS PARA EL CUAL NO ESTÁ CONFIGURADO!

La conversión de este aparato de un tipo de gas a otro debe realizarla solamente el personal de instalación o servicio capacitado, con licencia y autorizado, según se define en la Sección 1.7 de este manual.

Las freidoras de gas de la serie MANUAL LOV™ fabricadas para países no pertenecientes a la CE usan quemadores diferentes para cada tipo de gas. Los quemadores en las freidoras hechas para gas propano tienen un revestimiento de color gris especial en las losetas de los quemadores para permitirles soportar

el alto valor térmico del gas propano. Los quemadores diseñados para su uso en las unidades de propano pueden usarse en aplicaciones de gas natural, pero no viceversa.

Juegos de conversión de gas fuera de la CE

Gas Natural a Gas Propano (LP)

Dep. comp. antes de 09/10: PN 826-2527
Dep. doble antes de 09/10: PN 826-2529
Dep. comp. después de 09/10: PN 826-2965
Dep. doble después de 09/10: PN 826-2966

Gas Propano (LP) a Gas Natural

Dep. comp. antes de 09/10: PN 826-2528
Dep. doble antes de 09/10: PN 826-2530
Dep. comp. después de 09/10: PN 826-2967
Dep. doble después de 09/10: PN 826-2968

Juegos de conversión de gas fuera de la CE para Australia

Gas Natural a Gas Propano (LP)

Dep. comp. antes de 09/10: PN 826-2745
Dep. doble antes de 09/10: PN 826-2746
Dep. comp. después de 09/10: PN 826-2969
Dep. doble después de 09/10: PN 826-2970

Gas Propano (LP) a Gas Natural

Dep. comp. antes de 09/10: PN 826-2747
Dep. doble antes de 09/10: PN 826-2748
Dep. comp. después de 09/10: PN 826-2971
Dep. doble después de 09/10: PN 826-2972

Las unidades fabricadas para su exportación a países pertenecientes a la CE están equipados con quemadores “universales” que pueden usarse con gas natural (G20, G25) o gas butano (G30) y con gas propano (G31).

Juegos de conversión de gas de la CE para unidades con válvula de gas 810-1715

Gas G20 ó G25 (Natural) a G30 ó G31:

antes de 09/10 PN 826-2973
después de 09/10 PN 826-2975

Gas G30 ó G31 a G20 ó G25 (Natural):

antes de 09/10 PN 826-2974
después de 09/10 PN 826-2976

INSTRUCCIONES PARA LA CONVERSIÓN DE GAS CE

1. Entre el tipo de gas natural G20 y G25, ajuste la presión de gas en el regulador. (Consulte el Cuadro de presión de gas del múltiple del quemador según la norma de la CE). No cambie el orificio.
2. Entre un gas de 2ª familia (G20 o G25) y un gas de 3ª familia (G30 Butano o G31 Propano):
 - a. Cambie los orificios.
 - b. Ajuste la presión del múltiple.
3. Retire la antigua placa de capacidad nominal y envíela a Frymaster. Instale la nueva placa incluida con el juego de conversión en el lugar de la antigua, indicando que se ha convertido el gas.
4. Si cambia el idioma de destino, sustituya la placa de capacidad nominal. Llame a su agencia de servicio local o a KES para recibir un juego de etiquetas. El idioma de referencia estará en la esquina de la etiqueta.

2.6 Posicionamiento de la freidora

1. Una vez que se haya colocado la freidora en la estación, use un nivel de carpintero colocado a través de la parte superior de la olla para verificar que esté nivelada la unidad, tanto de lado a lado como de adelante hacia atrás.

Para nivelar las freidoras, ajuste las ruedas asegurándose de que la o las freidoras estén a la altura apropiada en la estación freidora.

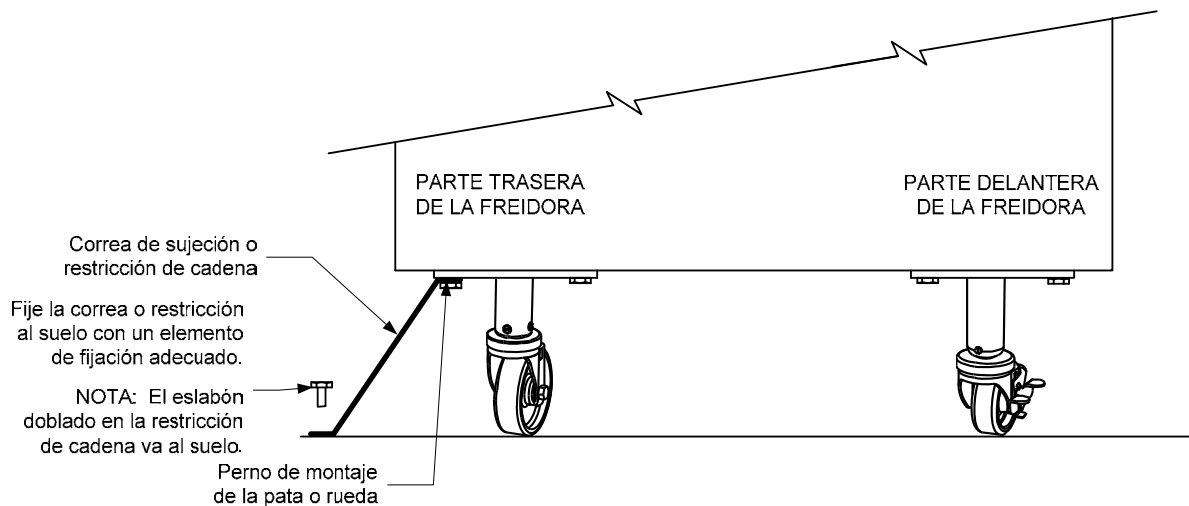
Cuando la freidora esté nivelada en su posición final, instale las fijaciones que le haya proporcionado su proveedor de equipos de cocina para limitar su movimiento de manera que no dependa de la conexión ni transmita tensión a la misma. Instale las fijaciones de acuerdo con las instrucciones provistas. Si se desconectan las fijaciones para dar servicio u otros motivos, deben volver a conectarse antes de que se use la freidora.

PELIGRO

El aceite caliente puede causar quemaduras graves. Evite el contacto. Siempre debe quitar el aceite de la freidora antes de intentar moverla para evitar derrames, caídas y quemaduras graves. Las freidoras pueden volcarse y ocasionar lesiones físicas si no se aseguran en una posición estacionaria.

PELIGRO

Se debe suministrar un medio adecuado para limitar el movimiento de este aparato sin depender del conector ni del dispositivo de desconexión rápida o su tubería asociada para limitar el movimiento del aparato.

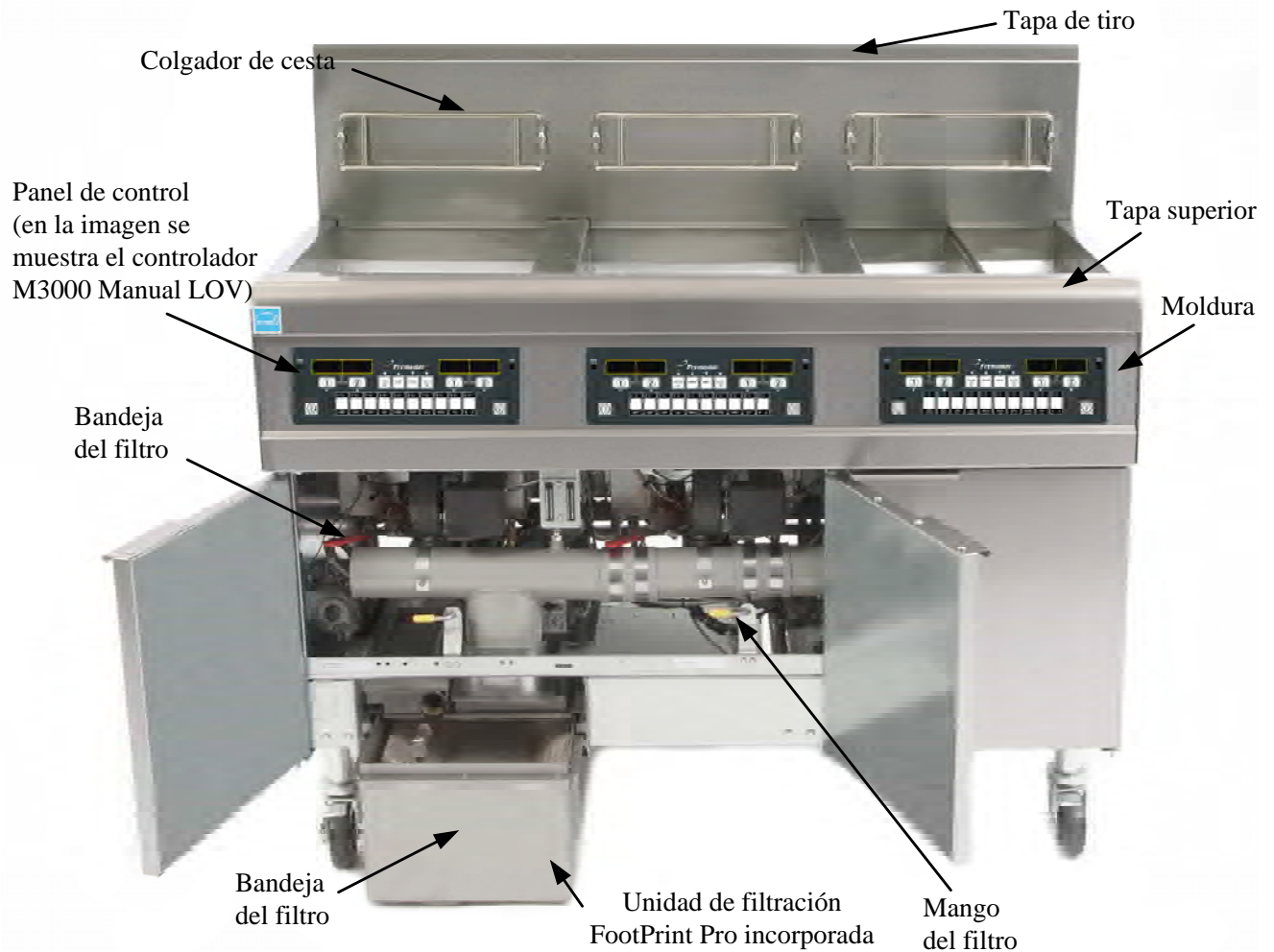


2. Cierre la o las válvulas de drenaje de la freidora.
3. Limpie y llene las ollas hasta la línea inferior del nivel de aceite con aceite de cocina. (Consulte los *Procedimientos de configuración y apagado del equipo* en el Capítulo 3.)

FREIDORAS DE GAS BIGL30 MANUAL LOV™

CAPÍTULO 3: INSTRUCCIONES DE FUNCIONAMIENTO

FINDING YOUR WAY AROUND THE BIGL30 MANUAL LOV™ SERIES GAS FRYER

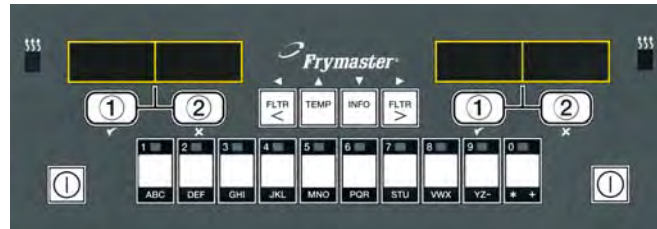


CONFIGURACIÓN TÍPICA (SE MUESTRA EL MODELO BIGL330)

NOTA: Puede que el aspecto de la freidora varíe ligeramente del que aparece, dependiendo de la configuración y la fecha de fabricación.

3.1 Funcionamiento y Programación del Controlador

Esta freidora está equipada con un controlador Manual LOV™ M3000 (mostrado en la ilustración inferior). En el caso de que su freidora incorpore un controlador Manual LOV™ M3000, consulte el *Manual 819-6964 del Controlador Manual LOV™* para obtener información sobre el procedimiento de programación y funcionamiento.



CONTROLADOR MANUAL LOV™ M3000

Consulte el Capítulo 4 de este manual para obtener las instrucciones operativas del sistema de filtración incorporado.

3.2 Procedimientos de configuración y puesta en marcha del equipo

⚠ ADVERTENCIA

El supervisor del lugar de trabajo es responsable de asegurar que los operadores estén al tanto de los riesgos inherentes a la operación de un sistema de filtración de aceite caliente, en particular los aspectos de los procedimientos de la filtración, drenaje y limpieza de aceite.

⚠ PRECAUCIÓN

La capacidad de aceite para cocinar de la Serie MANUAL LOV™ es de 14,5 litros a 21°C (70°F) para un depósito completo.

Antes de encender la freidora, cerciórese de que la freidora esté APAGADA y que la o las válvulas de drenaje de la olla estén cerradas. Retire la o las rejillas de soporte de la cesta, si dispone de ellas, y llene la olla de la freidora hasta la línea inferior de NIVEL DE ACEITE.

Si se está usando manteca sólida, debe apisonarse firmemente contra el fondo de la olla de la freidora.

3.2.1 Configuración

⚠ ADVERTENCIA

Nunca opere este aparato con la olla vacía. La olla debe estar llena de agua o aceite antes de encender los quemadores. De lo contrario dañará la olla de la freidora y puede ocasionar un incendio.

⚠ PELIGRO

Quite todas las gotas de agua de la olla antes de llenarla con aceite. De lo contrario causará salpicaduras de líquido caliente cuando se caliente el aceite a la temperatura para cocinar.

1. Llene la olla con aceite para cocinar hasta la línea de **NIVEL DE ACEITE inferior** ubicada en la parte posterior de la olla. Esto permitirá que se expanda el aceite al aplicarse calor. No llene con aceite frío más arriba de la línea inferior; puede desbordarse al expandirse el aceite con el calor.
2. Asegúrese de que el cable(s) de alimentación esté enchufado en el receptáculo correspondiente. Revise que la cara del enchufe esté al ras con la placa de la toma de corriente, sin que se vea ninguna parte de las espigas.
3. Cerciórese de que el nivel de aceite esté en la línea *superior* de **NIVEL DE ACEITE** cuando el aceite *esté a la temperatura de cocción*. Puede ser necesario agregar aceite para que el nivel llegue a la marca correcta, *después de que haya llegado a la temperatura de cocción*.

3.2.2 Encendido de la freidora

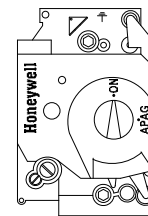
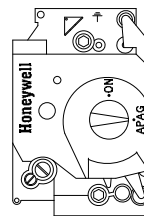
1. Coloque el interruptor de ENCENDIDO/APAGADO del controlador en la posición de APAGADO.

Para freidoras CE

Si coloca el interruptor de ENCENDIDO/APAGADO del controlador en la posición de APAGADO, también se apaga la válvula del gas. Espere cinco minutos antes de continuar con el Paso 2, el cual también encenderá la válvula de gas.
NOTA: No hay una perilla física de ENCENDIDO/APAGADO en las válvulas de gas CE.

Para freidoras no CE

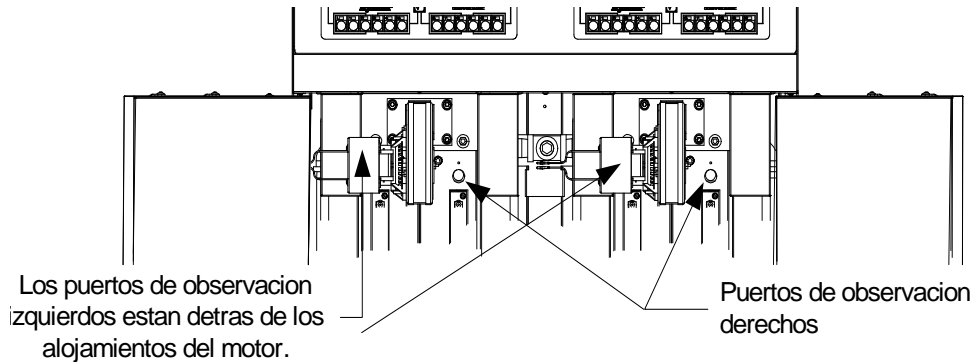
Después de colocar el interruptor de ENCENDIDO/APAGADO del controlador en la posición de APAGADO, gire la perilla de la válvula del gas a la posición de APAGADO. Espere 5 minutos, luego gire la perilla a la posición de Encendido y continúe con el paso 2.



2. Presione el interruptor de ENCENDIDO/APAGADO del controlador en la posición de encendido y programe el controlador para la temperatura de cocción normal.
3. Si no se encienden los quemadores, apague el interruptor de encendido y espere 60 segundos. Repita el paso 2.
4. La freidora ingresa automáticamente en el modo del ciclo de derretido si la temperatura de la olla baja de 82°C (180°F). (**NOTA:** Durante el ciclo de derretido, los quemadores se encenderán repetidamente unos pocos segundos, luego se apagarán por un período más prolongado.) Cuando

la temperatura de la olla de la freidora llegue a 82°C, la unidad pasará automáticamente al modo de calentado. Los quemadores permanecerán encendidos hasta que la temperatura de la olla llegue a la temperatura programada para cocinar. Una vez que la freidora llega al punto fijo, la pantalla pasa a mostrar ---- o el nombre del producto y la freidora está lista para su uso. Para salir del ciclo de derretido, pulse la tecla X y manténgala presionada durante el ciclo de derretido. La pantalla del controlador muestra: ¿SALIR FUSIÓN? SÍ/NO. Pulse la tecla asociada a SÍ para SALIR DEL CICLO DE FUSIÓN.

5. Después de que los quemadores estén encendidos por lo menos 90 segundos, observe las llamas a través de los puertos de observación de los quemadores en cada lado del soplador de aire de combustión.



La llama óptima tiene un destello anaranjado-rojo brillante. Si se observa una llama azul, o si hay manchas oscuras en la superficie del quemador, debe ajustarse la mezcla de aire y gas de la siguiente manera: En el lado del alojamiento del soplador frente al motor existe una placa con una tuerca de seguridad. Suelte la tuerca lo suficiente para permitir mover la placa, luego ajuste la posición de la placa para abrir o cerrar la apertura de entrada de aire hasta que se obtenga un destello anaranjado-rojo brillante. Sostenga cuidadosamente la placa en posición y apriete la tuerca de seguridad.

3.3 Apagado de la freidora

Para un apagado corto durante la jornada de trabajo, apague el interruptor de encendido del controlador y coloque las cubiertas de las ollas de la freidora en su lugar (si cuenta con ellas).

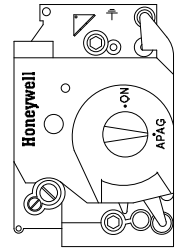
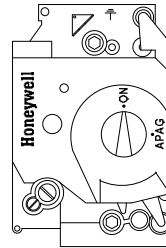
Al apagar las freidoras a la hora de cierre, filtre el aceite y limpie las freidoras. Coloque el interruptor de ENCENDIDO/APAGADO del controlador en la posición **APAGADO**. Luego apague la válvula de gas. Consulte la ilustración a continuación.

Para freidoras CE

Si coloca el interruptor de ENCENDIDO/APAGADO del controlador en la posición de APAGADO, también se apaga la válvula del gas.
NOTA: No hay una perilla física de ENCENDIDO/APAGADO en las válvulas de gas CE.

Para freidoras no CE

Después de colocar el interruptor de ENCENDIDO/APAGADO del controlador en la posición de APAGADO, gire la perilla de la válvula del gas a la posición de APAGADO.



Filtre el aceite y limpie las freidoras (Consulte los Capítulos 4 y 5).

Ponga las cubiertas de las ollas en su sitio (si la freidora cuenta con ellas).

FREIDORAS DE GAS BIGL30 MANUAL LOV™

CAPÍTULO 4: INSTRUCCIONES DE FILTRACIÓN

⚠ ADVERTENCIA

El supervisor del lugar de trabajo es responsable de asegurar que los operadores estén al tanto de los riesgos inherentes a la operación de un sistema de filtración de aceite caliente, en particular los aspectos de los procedimientos de la filtración, drenaje y limpieza de aceite.

4.1 Preparación para usar el sistema incorporado de filtración

El Sistema de filtración FootPrint Pro permite filtrar el aceite en una olla de la freidora en forma segura y eficiente mientras siguen funcionando las otras ollas de la freidora.

La Sección 4.1.1 cubre la preparación para el uso de las configuraciones de papel de filtro y almohadilla de filtro.

4.1 Preparación del sistema de filtración incorporado para usar con papel o almohadilla del filtro

El Sistema de filtración FootPrint Pro permite filtrar el aceite en una olla de la freidora en forma segura y eficiente mientras siguen funcionando las otras ollas de la freidora. El sistema de filtración FootPrint Pro utiliza una configuración de papel de filtración que incluye una bandeja recogemigas, un marco de sujeción, una almohadilla o papel del filtro y una malla.

1. Extraiga la bandeja del filtro del armario y quite la bandeja recogemigas, el marco de sujeción, el papel del filtro y la malla del filtro (ver Figura 1). Limpie todos los componentes con una solución de detergente y agua caliente y luego séquelos completamente.

No debe quitar la cubierta de la bandeja a menos que necesite limpiarla, acceder al interior de la misma o para permitir la colocación de la unidad de descarte de manteca de McDonald's fabricada antes de enero de 2004 debajo del drenaje. Las instrucciones para el descarte están detalladas en la página 1-13 del manual del controlador.

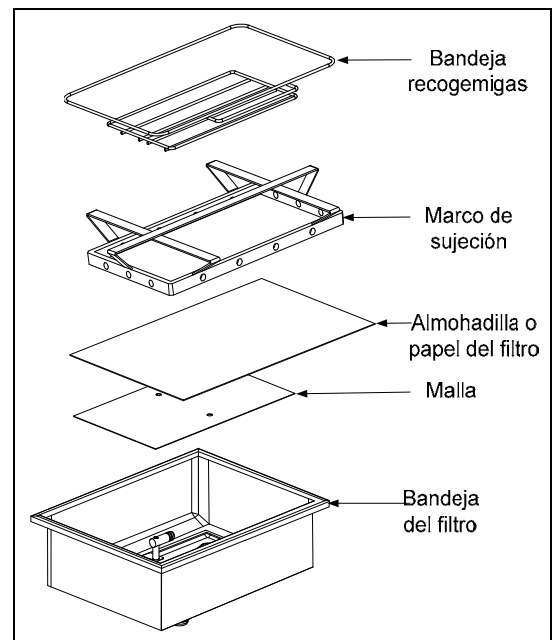


Figura 1

2. Inspeccione el accesorio de conexión de la bandeja del filtro para comprobar que ambas juntas tóricas estén en buen estado (ver figura 2).
3. Luego, en orden inverso, coloque la malla de filtración metálica en el centro del fondo de la bandeja, entonces ponga una hoja de papel de filtro sobre la malla, sobresaliendo en todos lados (ver figura 1). Si utiliza una almohadilla de filtro, cerciórese de que el lado áspero quede hacia arriba y ponga la almohadilla sobre la malla, cerciorándose de que esta quede entre los bordes grabados de la almohadilla del filtro.
4. Ponga el marco de sujeción encima del papel de filtración y baje el marco dentro de la fuente, permitiendo que el papel repose sobre los lados de la bandeja del filtro (ver figura 3).
5. Cuando esté debidamente colocado el marco de sujeción, si ha utilizado papel de filtro espolvoree uniformemente un paquete de polvo para filtro o la cantidad recomendada por el fabricante sobre el papel. (Ver figura 4)

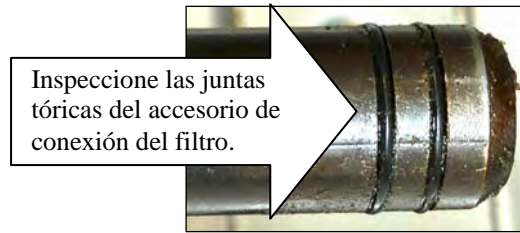


Figura 2



Figura 3



Figura 4

¡NO USE polvo para filtro con la almohadilla!

6. Vuelva a poner la bandeja recogemigas en la bandeja del filtro, luego empuje la bandeja nuevamente en la freidora, dejándola bajo el drenaje.

4.2 Filtración

El controlador M3000 indica al usuario cuando llevar a cabo el filtrado en la freidora Manual LOV™, si se ha seleccionado esta opción durante la configuración. Cuando se ha llevado a cabo un número predeterminado de ciclos de cocción, la pantalla del controlador muestra el mensaje **FILTRAR AHORA?** alternando con **SI NO**. Siga las instrucciones de la página 2-15 del manual del controlador. Si selecciona NO o se inicia un ciclo de cocción, el controlador volverá a mostrar la pregunta del filtro en breve.

La filtración a solicitud se utiliza para iniciar manualmente el filtrado. Consulte la página 2-14 del manual del controlador para obtener información sobre el menú del filtro.

La freidora **DEBE** alcanzar la temperatura de punto fijo para que se inicie cualquier operación de filtración.

Nota: NO filtre múltiples tinas simultáneamente.

4.2.1 Funcionamiento del filtro

⚠ PELIGRO

El drenaje y la filtración del aceite deben realizarse con cuidado para evitar la posibilidad de quemaduras graves ocasionadas por el uso descuidado. El aceite a filtrar debe tener una temperatura aproximada de 177°C (350°C). Cerciórese de que los mangos de drenaje estén en su posición correcta antes de operar interruptores o válvulas. Póngase todo el equipo de seguridad necesario cuando vaya a drenar o filtrar el aceite empleado para cocinar.

⚠ PELIGRO

¡NUNCA intente drenar el aceite empleado para cocinar en la freidora si los quemadores están encendidos! De lo contrario causará daños irreparables a la olla y puede ocasionar un incendio repentino. En ese caso quedará anulada la garantía de Frymaster.

1. Cerciórese de que el filtro esté preparado. Consulte la sección 4.1.
2. Cerciórese de que el aceite esté a la temperatura de operación.
3. Drene el contenido de la olla en la bandeja del filtro girando el mango de la válvula de drenaje en un ángulo de 90° (ver figura 5). Si fuera necesario, use la vara de limpieza *Fryer's Friend* para despejar el drenaje desde el **interior** de la olla.

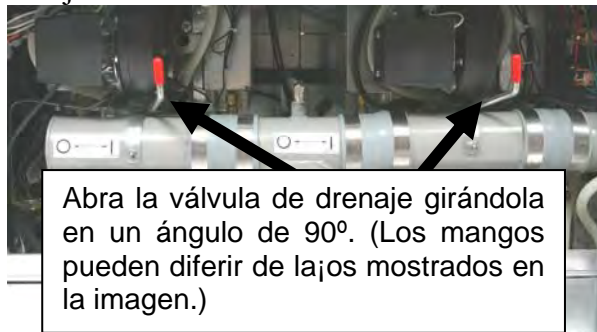


Figura 5

⚠ PELIGRO

No drene más de una olla a la vez en la unidad de filtración incorporada para evitar que se desborde y derrame aceite caliente que pueda causar quemaduras graves, deslizamientos o caídas.

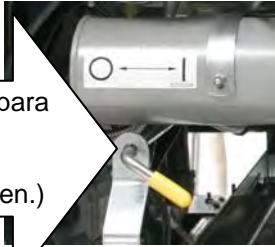
⚠ PELIGRO

¡NUNCA intente despejar una válvula de drenaje obstruida poniéndose frente a la válvula! El aceite caliente saldrá violentamente creando el potencial para ocasionar quemaduras graves.

⚠ PELIGRO

NO martillee la válvula de drenaje con la vara de limpieza ni otros objetos. Si se daña la esfera interior causará fugas y quedará anulada la garantía de Frymaster.

- Después de haber drenado el aceite de la olla, gire el mango del filtro hacia la “I” para poner en marcha la bomba y comenzar el proceso de filtración. Puede haber un pequeño retardo antes de que se active la bomba (ver figura 6).



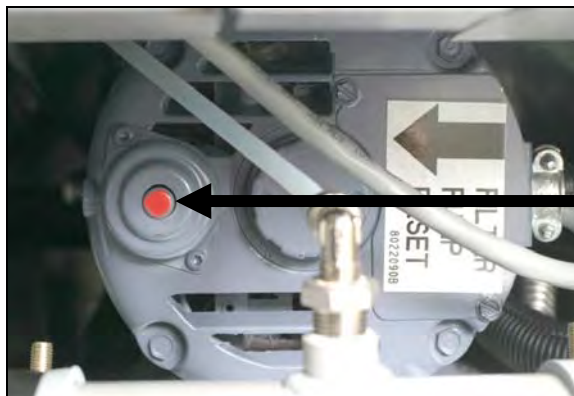
Gire el mango del filtro para activar la bomba. (La posición de los mangos puede diferir de la imagen.)

Figura 6

- La bomba del filtro extrae el aceite a través del material del filtro y lo hace volver a circular hasta la olla durante una filtración.
- Después de filtrar el aceite (unos 5 minutos), cierre la válvula de drenaje y deje que se vuelva a llenar la freidora. Deje que la bomba de filtración funcione de 15 a 30 segundos después de que el aceite comience a burbujear.
- Asegúrese de que la válvula de drenaje esté totalmente cerrada. (Si no está totalmente cerrada la válvula de drenaje, no funcionará la freidora.)
- Apague el filtro girando el mango hasta alcanzar su posición inicial.

⚠ ADVERTENCIA

La bomba de filtración está equipada con un interruptor de restablecimiento manual en caso de que el motor del filtro se sobrecaliente o se produzca un fallo eléctrico. Si se dispara este interruptor, apague la alimentación al sistema del filtro y deje que se enfríe el motor de la bomba durante 20 minutos antes de intentar restablecer el interruptor (vea la fotografía a continuación).



Interruptor de restablecimiento de la bomba del filtro

⚠ ADVERTENCIA

Sea cuidadoso y use vestimenta de seguridad apropiada al usar el interruptor de restablecimiento de la bomba del filtro. El restablecimiento del interruptor debe realizarse con cuidado para evitar la posibilidad de quemaduras graves causadas por un uso descuidado alrededor del tubo de drenaje o alrededor de la olla.

 **PELIGRO**

La bandeja recogemigas de las freidoras equipadas con sistema de filtración debe vaciarse en un recipiente no inflamable al final de cada jornada de fritura todos los días. Algunas partículas de comida pueden inflamarse de forma espontánea si se dejan remojar en algunos tipos de manteca.

 **ADVERTENCIA**

No golpee las cestas de la freidora ni otros utensilios en la tira de unión de la freidora. La tira sirve para sellar la unión entre las vasijas de freidora. Si se golpean las cestas en la tira para desalojar la manteca se deformará la tira, perjudicando su ajuste. Está diseñada para un ajuste apretado y sólo debe quitarse para tareas de limpieza.

4.4 Drenaje y Descarte del Aceite Usado

Cuando el aceite haya llegado al final de su vida útil, drene el aceite dentro de un recipiente apropiado de **METAL** para transportarlo a un contenedor para desechos. Frymaster recomienda el uso de la unidad de descarte de manteca de McDonald's (MSDU, por sus siglas en inglés). **NOTA:** Si usa una MSDU fabricada antes de enero de 2004, debe retirar la cubierta de la bandeja del filtro para poder colocar la unidad debajo del drenaje. Para quitar la tapa, levántela por el borde delantero y extráigala del armario. Consulte la documentación suministrada con la unidad de descarte para ver las instrucciones específicas de operación. Si no hay una unidad de descarte de manteca disponible, deje que se enfríe el aceite hasta que alcance los 38°C (100°F), luego drene el aceite dentro de una olla grande de **METAL** o un recipiente similar de **METAL**. Cuando termine de drenar, cierre firmemente la válvula de drenaje de la freidora.

 **PELIGRO**

El drenaje y la filtración del aceite deben realizarse con cuidado para evitar la posibilidad de quemaduras graves ocasionadas por el uso descuidado. El aceite a filtrar debe tener una temperatura aproximada de 177°C. Revise que todas las mangueras estén conectadas correctamente y que los mangos de drenaje estén en la posición correcta antes de operar los interruptores o válvulas. Póngase todo el equipo de seguridad apropiado al drenar y filtrar aceite.

 **PELIGRO**

Deje que el aceite se enfríe hasta alcanzar los 38°C (100°F) antes de drenarlo al interior de un recipiente de **METAL** adecuado para el descarte.

 **PELIGRO**

Al drenar aceite dentro de una unidad de descarte, no llene más allá de la línea de llenado máximo que tiene el recipiente.

1. Coloque el interruptor de encendido de la computadora en la posición de **APAGADO** (OFF).

2. Coloque bajo la tubería de drenaje un recipiente de METAL con una cubierta que pueda sellarse. El recipiente de METAL debe ser capaz de soportar la temperatura del aceite y contener líquidos calientes.
3. Siga las instrucciones para el descarte de aceite de la página 1-13 del manual del controlador. Abra lentamente la válvula de drenaje para evitar las salpicaduras. Si se atasca la válvula de drenaje con partículas de alimentos, use el Fryer's Friend (herramienta tipo atizador) para despejar el bloqueo.

⚠ PELIGRO

¡NUNCA intente despejar una válvula de drenaje obstruida poniéndose frente a la válvula! El aceite caliente saldrá violentamente creando el potencial para ocasionar quemaduras graves.

⚠ PELIGRO

NO martillee la válvula de drenaje con la vara de limpieza ni otros objetos. Si se daña la esfera interior causará fugas y quedará anulada la garantía de Frymaster.

4. Una vez que haya drenado el aceite, limpie todas las partículas de alimentos y residuos de aceite de la olla de la freidora. **TENGA CUIDADO**, este material todavía puede causar quemaduras graves si entra en contacto con la piel.
5. Compruebe que válvula de drenaje esté cerrada firmemente y llene la olla de la freidora con aceite para cocinar limpio, filtrado o fresco hasta la línea inferior de NIVEL DE ACEITE.

FREIDORAS DE GAS DE LA SERIE BIGL30 MANUAL LOV™

CAPÍTULO 5: MANTENIMIENTO PREVENTIVO

5.1 VERIFICACIONES Y SERVICIO DEL MANTENIMIENTO PREVENTIVO DE LA FREIDORA

PELIGRO

La bandeja recogemigas de las freidoras equipadas con sistema de filtración debe vaciarse en un recipiente no inflamable al final de cada jornada de fritura todos los días. Algunas partículas de comida pueden inflamarse de forma espontánea si se dejan remojar en algunos tipos de manteca.

5.2 VERIFICACIONES Y SERVICIO DIARIOS

5.2.1 Comprobar si hay daños en la freidora y accesorios

Busque alambres y cables sueltos o dañados, fugas, materiales extraños en la olla de la freidora o dentro del armario y cualquier otro indicio de que la freidora y sus accesorios no están listos ni son seguros para su operación.

5.2.2 Limpiar el armario de la freidora por dentro y por fuera

Limpie dentro del armario de la freidora con un paño seco y limpio. Pase un paño por todas las superficies de metal y componentes accesibles para evitar acumulaciones de aceite y polvo.

Limpie el exterior del armario de la freidora con un paño limpio y húmedo empapado con el Concentrado multipropósito de McDonald's, eliminando aceite, polvo y pelusas del armario de la freidora. Pase un paño limpio y húmedo.

ADVERTENCIA

Use el Concentrado multipropósito de McDonald's. Lea las instrucciones para el uso y las precauciones antes de usar el aparato. Debe prestarse particular atención a la concentración del limpiador y el tiempo que permanezca el limpiador en las superficies que tienen contacto con la comida.

PELIGRO

Nunca intente limpiar la freidora durante el proceso de cocción o cuando la olla de la freidora esté llena con aceite caliente. Si entra agua en contacto con el aceite caliente a temperatura de cocción, puede ocasionar salpicaduras, las cuales pueden causar quemaduras graves al personal que se encuentre cerca.

5.2.3 Limpieza diaria del sistema de filtración incorporado

ADVERTENCIA

Nunca haga funcionar el sistema de filtración si no tiene aceite.

 **ADVERTENCIA**

Nunca use la bandeja del filtro para transportar aceite usado al área de descarte.

 **ADVERTENCIA**

Nunca drene agua dentro de la bandeja del filtro. El agua puede dañar la bomba del filtro.

No hay necesidad de verificaciones ni servicios de mantenimiento preventivo periódico para el sistema de filtración FootPrint Pro aparte de la limpieza diaria de la bandeja del filtro con una solución de agua caliente y el Concentrado multipropósito de McDonald's.

Si observa que el sistema está bombeando lentamente o no bombea nada, asegúrese que la malla de la bandeja del filtro esté en el fondo de la bandeja, con el papel sobre la malla. Revise que las dos juntas tóricas del accesorio en la parte delantera derecha de la bandeja del filtro estén presentes y en buen estado.

5.2.4 Limpieza diaria de la olla y de la bandeja del filtro

El aceite carbonizado se acumulará en la bandeja del filtro y en las piezas y accesorios desmontables tales como cestas. Consulte las instrucciones para el procedimiento de Filtrado de Mantenimiento de la página 2-16 del manual del controlador para obtener información sobre cómo limpiar la olla de la freidora.

Limpie la bandeja del filtro y todas las piezas y accesorios desmontables con una solución de agua caliente con concentrado multipropósito de McDonald's. Enjuague y **seque completamente** cada pieza. NO use lana de acero ni esponjas abrasivas para limpiar estas piezas. Las rayaduras resultantes de su uso dificultan las limpiezas sucesivas.

 **ADVERTENCIA**

Use el Concentrado multipropósito de McDonald's. Lea las instrucciones para el uso y las precauciones antes de usar. Debe prestarse particular atención a la concentración del limpiador y el tiempo que permanezca el limpiador en las superficies que tienen contacto con la comida.

 **PELIGRO**

Nunca opere el aparato con la olla vacía. La olla debe estar llena de agua o aceite antes de encender los quemadores. De lo contrario dañará la olla de la freidora y puede ocasionar un incendio.

Si observa que el bombeo del sistema es lento o nulo, asegúrese que la malla de la bandeja del filtro esté en el fondo de dicha bandeja, con la almohadilla sobre la malla. Revise que las dos juntas tóricas del accesorio en la parte delantera derecha de la bandeja del filtro estén presentes y en buen estado.

5.3 VERIFICACIONES Y SERVICIOS SEMANALES

5.3.1 Limpiar por detrás de las freidoras

Limpie detrás de las freidoras según el procedimiento detallado en la tarjeta de los requisitos de mantenimiento (MRC) 14A.

5.3.2 Hervido de la olla de la freidora (Limpieza intensa)

Después de haber utilizado la freidora durante un periodo de tiempo, se formará una película dura de aceite caramelizado en el interior de la olla. Debe eliminarse periódicamente esta película siguiendo el procedimiento de hervido que aparece en la tarjeta con los requisitos de mantenimiento. *Consulte el manual con las instrucciones sobre el funcionamiento del controlador Manual LOV™ M3000 que recibió por separado junto con la freidora, para ver detalles específicos sobre la configuración de la computadora para la operación de hervido (limpieza intensa).*

PELIGRO

Nunca deje la freidora sin supervisión durante el proceso de hervido. Si se desborda la solución de hervido, apague inmediatamente la freidora y deje enfriar la solución unos minutos antes de reanudar el proceso.

ADVERTENCIA

No drene la solución de hervido en el interior de una unidad para el descarte de manteca de McDonald's (MSDU), una unidad de filtración incorporada ni una unidad de filtro portátil. Estas unidades no están destinadas a este fin, y se dañarán con la solución.

PELIGRO

Quite todas las gotas de agua de la olla antes de llenarla con aceite. De lo contrario causará salpicaduras de líquido caliente cuando se caliente el aceite a la temperatura para cocinar.

5.1.5 Limpiar las piezas y accesorios desmontables – Semanalmente


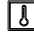
Al igual que ocurre con la olla de la freidora, se acumulará un depósito de aceite o manteca carbonizado en las piezas y accesorios desmontables tales como cestas, bandejas de sedimentos o platos de pescado.

Pase un paño limpio y seco por la bandeja del filtro y por todas las piezas y accesorios desmontables. Use un paño humedecido con una solución de Concentrado multipropósito de McDonald's para eliminar el aceite carbonizado que se haya acumulado. Enjuague y seque completamente cada pieza. NO use lana de acero ni esponjas abrasivas para limpiar estas piezas. Las rayaduras resultantes de su uso dificultan las limpiezas sucesivas.

6.4 VERIFICACIONES Y SERVICIOS MENSUALES

5.4.1 Comprobación de la exactitud del punto fijo del Manual LOV™ M3000

(Esta verificación se aplica solamente a las unidades equipadas con controladores Manual LOV™ M3000.)

1. Inserte una sonda de termómetro o pirómetro de buena calidad en el aceite, con el extremo tocando el sensor de temperatura de la freidora.
2. Cuando la pantalla del controlador muestre una serie de guiones “----” o un nombre de producto (indicando que el contenido de la olla de la freidora está dentro del rango para cocinar), presione el interruptor  una vez para que se muestre la temperatura y el punto fijo del aceite detectado por la sonda de temperatura.
3. Pulse el interruptor  dos veces para que se muestre el punto fijo. El punto fijo es la temperatura con un punto a continuación.
4. Observe la temperatura en el termómetro o pirómetro. Las tres lecturas deben estar dentro de $\pm 2^{\circ}\text{C}$ entre sí. De no ser así, solicite asistencia a un Centro de servicio autorizado por fábrica.

5.5 VERIFICACIONES Y SERVICIOS TRIMESTRALES

5.5.1 Limpieza del conjunto del soplador de aire de combustión

1. Desconecte el haz de cables del soplador y quite del mismo las cuatro tuercas de montaje (ver Figura 1). En algunas posiciones, puede que se necesite retirar el módulo antes de extraer el soplador.

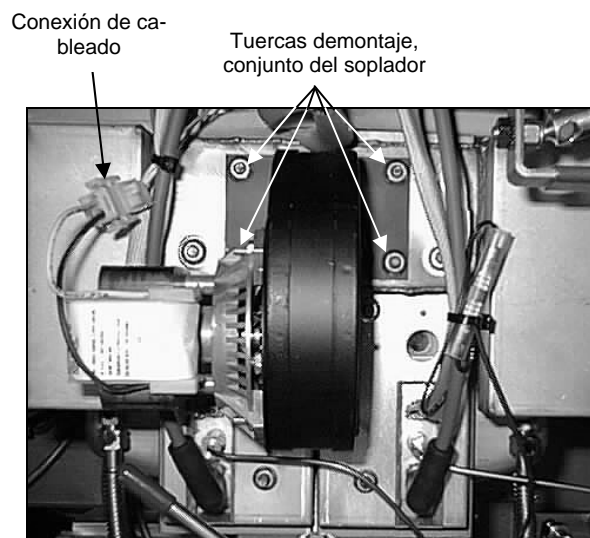


Figura 1

2. Retire las tres fijaciones que sujetan el conjunto del motor del soplador al alojamiento del soplador, y separe los dos componentes (ver Figura 2 en la página siguiente).

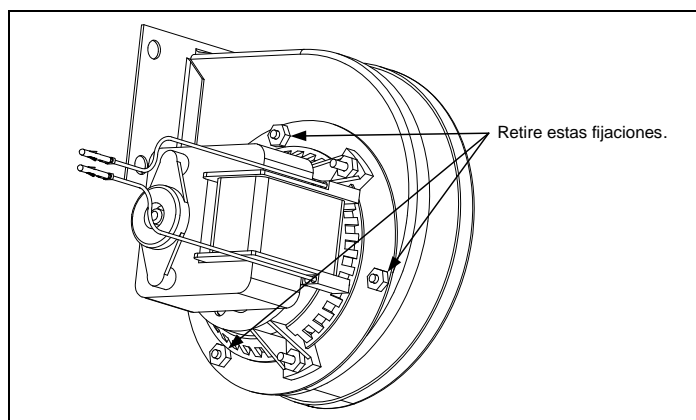


Figura 2

3. Envuelva el motor con envoltura plástica para evitar que entre agua. Rocíe producto desengrasante o detergente en la rueda del soplador y el alojamiento del soplador. Déjelo actuar durante cinco minutos. Enjuague la rueda y el alojamiento con agua caliente del grifo, luego séquelos con un paño limpio (ver Figura 3).

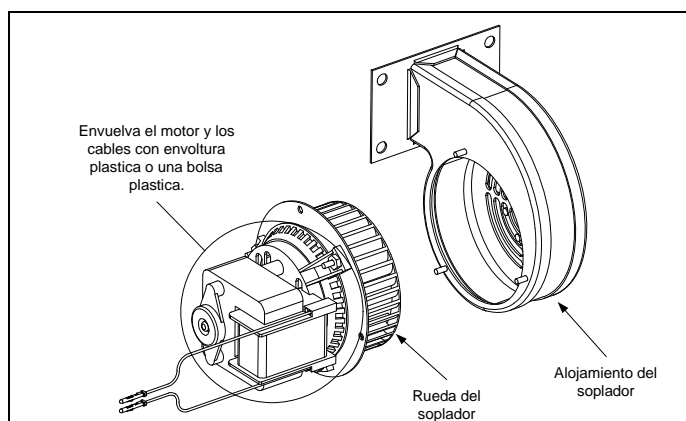
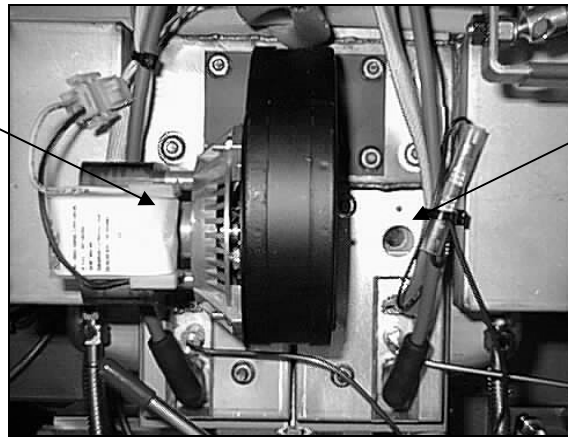


Figura 3

4. Quite la envoltura plástica del conjunto del motor del soplador. Vuelva a armar el motor y el alojamiento del soplador. Vuelva a instalar el conjunto del soplador en la freidora.
5. Vuelva a instalar la protección del soplador.
6. Encienda la freidora de acuerdo con el procedimiento descrito en el Capítulo 3, Sección 3.2.2.
7. Después de que los quemadores hayan estado encendidos por lo menos durante 90 segundos, mire las llamas a través de los puertos de observación de los quemadores en cada lado del soplador de aire de combustión (ver Figura 4 en la página siguiente).

Puerto de observación izquierdo El Puerto está detrás del motor (NOTA: Se ha omitido el protector del soplador para mayor claridad.)

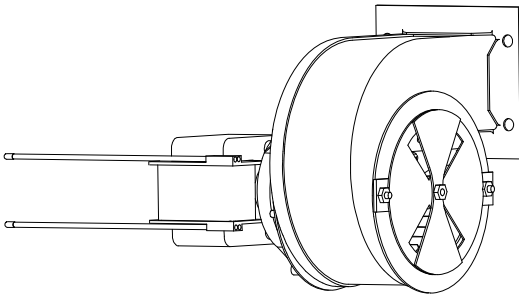


Puerto de observación derecho

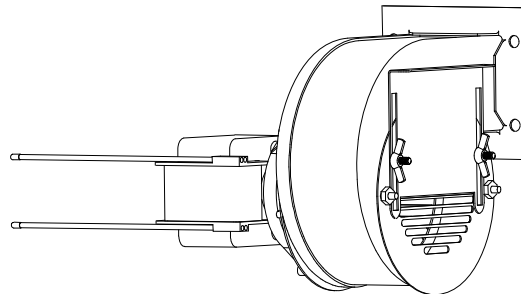
Figura 4

La mezcla de aire y gas queda ajustada correctamente cuando la presión del múltiple del quemador esté en conformidad con la tabla correspondiente de la página 2-7 y los quemadores presenten un brillo anaranjado-rojo. Si se observa una llama azul, o si hay manchas oscuras en la superficie del quemador, debe ajustarse la mezcla de aire y gas.

En el lado del alojamiento del soplador frente al motor existe una placa con una o dos tuercas de seguridad. Suelte la o las tuercas lo suficiente para permitir mover la placa, luego ajuste la posición de la placa para abrir o cerrar la apertura de entrada de aire hasta que se obtenga un destello anaranjado-rojo brillante. Sostenga cuidadosamente la placa en posición y apriete la o las tuercas de seguridad.



ENSAMBLAJE TÍPICO DEL SOPLADOR



ALGUNOS ENSAMBLAJES DE SOPLADORES CE PUEDEN ESTAR CONFIGURADOS ASI

5.6 VERIFICACIONES Y SERVICIOS SEMESTRALES

5.6.1 Limpiar el tubo de ventilación de la válvula de gas

NOTA: No se necesita este procedimiento para las freidoras configuradas para exportación a países de la CE.

1. Apague el interruptor de encendido de la freidora y la válvula de gas.
2. Desatornille cuidadosamente el tubo de ventilación de la válvula de gas. **NOTA:** Puede enderezarse el tubo de ventilación para facilitar su desmontaje.

3. Pase un trozo de alambre corriente (1,32 mm de diámetro) a través del tubo para retirar las obstrucciones.
4. Retire el alambre y sople a través del tubo para comprobar que esté despejado.
5. Vuelva a instalar el tubo y dóblelo de manera que la abertura apunte hacia abajo.

5.6.2 Verificar la presión del múltiple del quemador



PELIGRO

Esta tarea debe realizarla solamente personal de servicio capacitado. Para recibir este servicio, póngase en contacto con su centro de servicio autorizado.

5.7 Inspección anual o periódica del sistema

El personal de servicio capacitado debe inspeccionar este aparato y ajustarlo periódicamente como parte de un programa regular de mantenimiento de la cocina.

Frymaster recomienda que un Técnico de servicio autorizado inspeccione este aparato por lo menos una vez al año tal y como se detalla a continuación:

5.7.1 Freidora

- Inspeccione el armario por dentro y por fuera, por delante y por atrás en busca de aceite.
- Asegúrese de que la abertura del tubo de tiro no esté obstruida por desechos o acumulaciones de aceite solidificado.
- Cerciórese de que los quemadores y componentes asociados (es decir, válvulas de gas, conjuntos de piloto, encendedores, etc.) estén en buen estado y funcionando correctamente. Inspeccione todas las conexiones de gas por si hay fugas y asegúrese de que todas las conexiones estén debidamente apretadas.
- Revise que la presión del múltiple del quemador esté de acuerdo con lo especificado en la placa de capacidad nominal del aparato.
- Revise que la temperatura y las sondas de límite alto estén correctamente conectadas, apretadas y funcionando, además de que las protecciones de sonda estén presentes y debidamente instaladas.
- Compruebe que los componentes de la caja de componentes (es decir, controlador, transformadores, relés, placas de interfaz, etc.) estén en buen estado y libres de aceite u otros desechos. Inspeccione el cableado de la caja de componentes y cerciórese de que las conexiones estén firmes y que los cables estén en buen estado.
- Verifique que todas las características de seguridad (es decir, interruptores de seguridad de drenaje, interruptores de restablecimiento, etc.) estén presentes y funcionen correctamente.

- Compruebe que la olla de la freidora esté en buen estado y que no tenga fugas, y que el aislamiento de la olla esté en buen estado.
- Asegúrese de que los haces de cables y las conexiones estén firmes y en buen estado.

5.7.2 Sistema de filtración incorporado

- Inspeccione todas las mangueras de retorno y drenaje de aceite en busca de fugas y verifique que todas las conexiones estén apretadas.
- Inspeccione la bandeja del filtro por si hay fugas y compruebe que esté limpia. Si hay una gran acumulación de migas en la cesta recogemigas, notifique al propietario/operador que debe vaciarse la cesta dentro de un recipiente no inflamable y limpiarse diariamente.
- Asegúrese de que todas las juntas tóricas y sellos estén presentes y en buen estado. Cambie las juntas tóricas y sellos que estén desgastados o dañados.
- Revise la integridad del sistema de filtración de la siguiente manera:
 - Confirme que la cubierta de la bandeja del filtro esté presente y debidamente instalada.
 - Con la bandeja del filtro vacía, ponga cada mango de retorno de aceite, uno por uno, en la posición encendida. Compruebe que la bomba se active y que aparezcan burbujas en el aceite de la olla correspondiente.
 - Cierre todas las válvulas de retorno de aceite (es decir, ponga todos los mangos de retorno de aceite en la posición APAGADA). Revise el funcionamiento correcto de cada válvula de retorno de aceite activando la bomba de filtro usando la palanca de uno de los microinterruptores de retorno de aceite. No deben verse burbujas de aire en ninguna olla de la freidora.
 - Verifique que la bandeja del filtro esté bien preparada para filtrar, luego drene una olla de la freidora con aceite calentado a 177°C dentro de la bandeja del filtro y cierre la válvula de drenaje de la olla de la freidora. Coloque el mango de retorno de aceite en la posición de encendido. Permita que todo el aceite para cocinar vuelva a la olla de la freidora (podrá comprobarlo por las burbujas en el aceite). Coloque el mango de retorno de aceite en la posición de APAGADO. La olla debiera volver a llenarse en un máximo de 2 minutos y 30 segundos.

FREIDORAS DE GAS DE LA SERIE BIGL30 MANUAL LOV™

CAPÍTULO 6: GUÍA DE SOLUCIÓN DE PROBLEMAS PARA EL OPERADOR

6.1 Introducción

Este capítulo proporciona una guía de referencia fácil a algunos de los problemas más comunes que pueden ocurrir durante la utilización de su equipo. Las guías de solución de problemas que se facilitan a continuación sirven para ayudarle a corregir, o al menos diagnosticar de forma precisa, los problemas de su equipo. Aunque el capítulo abarca los problemas más comunes notificados, puede encontrar problemas que no se incluyen aquí. En tales casos, el personal de Servicio Técnico de Frymaster hará todo lo posible por ayudarle a identificar y resolver el problema.

Al resolver un problema, siga siempre un proceso de eliminación que comience por la solución más sencilla y avance hasta la más compleja. Lo más importante es procurar aclarar por qué se ha producido el problema. Como parte de las medidas correctivas, se debe asegurar que los problemas no vuelvan a aparecer. Si un controlador funciona mal debido a una mala conexión, verifique el resto de las conexiones. Si un fusible se funde repetidamente, averigüe por qué. Tenga siempre presente que si falla un componente pequeño a menudo puede indicar un desperfecto potencial o un funcionamiento incorrecto de un componente o sistema más importante.

Si tiene dudas acerca de la medida apropiada a tomar, no dude en llamar al Departamento de servicio técnico de Frymaster o a su centro de servicio técnico autorizado más cercano para solicitar ayuda.

Antes de llamar a un técnico de servicio o a la LÍNEA DE SERVICIO TÉCNICO DE Frymaster (1-800-551-8633):

- Verifique que los cables de alimentación estén enchufados y que los disyuntores estén activados.
- Compruebe que las desconexiones rápidas de la línea de gas estén bien conectadas.
- Revise que estén abiertas todas las válvulas de corte de las líneas de gas.
- Revise que las válvulas de drenaje de las ollas estén completamente cerradas.
- Tenga a mano los números de modelo y de serie de su freidora para dárselos al técnico que le asista.

 **PELIGRO**

El aceite caliente puede causar quemaduras graves. No intente mover este aparato si está lleno de aceite caliente ni transferir el aceite caliente de un recipiente a otro.

 **PELIGRO**

Este equipo debería desenchufarse al realizar tareas de mantenimiento o reparación, salvo cuando se requieran pruebas del circuito eléctrico. Tenga sumo cuidado al realizar dichas pruebas.

Este aparato puede tener más de un punto de conexión de suministro de alimentación eléctrica. Desconecte todos los cables de alimentación antes de realizar tareas de mantenimiento y reparación.

La inspección, prueba y reparación de los componentes eléctricos debe realizarlas solamente un técnico de servicio autorizado.

6.2 Solución de problemas de las freidoras

6.2.1 Problemas con el controlador y el calentamiento

PROBLEMA	CAUSAS PROBABLES	ACCIÓN CORRECTORA
No aparece nada en el controlador.	A. No está encendido el controlador. B. No llega alimentación a la freidora. C. Falló el controlador u otro componente	A. Presione el interruptor de Encendido/Apagado para encender el controlador. B. Asegúrese de que la freidora esté enchufada y de que no haya saltado el disyuntor. C. Llame a su centro FAS para solicitar ayuda.
El controlador muestra el mensaje ¿ESTÁ LLENA LA TINAP? SÍ NO después de un filtrado.	A. Normal tras la filtración. B. Puede haber aceite en la bandeja del filtro.	A. Pulse ▲ (SÍ) si la tina está llena; de lo contrario, pulse ▼ (NO). B. Siga las indicaciones del controlador para borrar el mensaje. Si el problema persiste, llame a su centro FAS para solicitar ayuda.
El controlador muestra el mensaje ¿CAMBIAR FILTRO?	Ha aparecido el mensaje diario de cambio de la almohadilla del filtro.	Pulse ▲ (SÍ); siga las indicaciones y cambie el papel o la almohadilla del filtro.
La freidora hace ciclos repetidos de encendido y apagado al arrancar.	La freidora está en el ciclo de derretido.	Esta es la operación normal. Esto continuará hasta que la temperatura de la freidora llegue a los 82°C (180°F).
No se calienta la freidora.	A. Está abierta la válvula de drenaje. B. No está encendida la válvula de gas. C. Está cerrada la válvula de corte de gas manual. D. El conector de desconexión rápida está mal conectado en la línea de gas. E. El soplador de aire de combustión está obstruido o no funciona correctamente.	A. Cierre la válvula de drenaje. B. Gire la perilla de la válvula de gas a la posición ENCENDIDA . C. Revise que estén abiertas todas las válvulas de corte manual en línea y la válvula principal de gas. D. Compruebe que el conector de desconexión rápida del conducto flexible de gas esté conectado firmemente a la freidora. E. Revise que esté funcionando el soplador de aire de combustión. De lo contrario, llame a su centro FAS para solicitar servicio técnico. Si funciona el soplador de aire de combustión, limpie y ajústelo según las instrucciones del Capítulo 6 de este manual.
La freidora funciona normalmente, pero la recuperación es muy lenta al cocinar.	El soplador de aire de combustión está sucio u obstruido.	Limpie y ajuste según las instrucciones del Capítulo 5 de este manual.
El indicador de calor está encendido y funciona el soplador, pero no se enciende el quemador.	Hay un fusible fundido en la placa de interfaz o el módulo de encendido.	Comuníquese con su centro FAS para solicitar servicio.

<p>La freidora funciona normalmente pero produce un sonido de reventón al encenderse los quemadores.</p>	<p>A. El soplador de aire de combustión está sucio u obstruido. B. El tubo de ventilación de la válvula de gas está sucio u obstruido (únicamente en las freidoras no CE). C. El soplador de aire de combustión tiene un desperfecto.</p>	<p>A. Limpie y ajuste según las instrucciones del Capítulo 5 de este manual. B. Limpie según las instrucciones del Capítulo 6 de este manual. C. Si el soplador tarda en llegar a la velocidad adecuada, póngase en contacto con su centro FAS para solicitar servicio técnico.</p>
<p>La pantalla del controlador muestra el mensaje FALLA DE CALENTAMIENTO.</p>	<p>Válvula de gas apagada, fallo en el controlador, fallo del transformador, termostato de límite alto abierto.</p>	<p>Es normal que aparezca este mensaje durante el arranque si es que las líneas contienen aire. Revise que la válvula de gas esté encendida. Si el problema persiste, apague la freidora y llame al centro FAS para solicitar asistencia.</p>

6.2.2 Mensajes de error y problemas de pantalla

PROBLEMA	CAUSAS PROBABLES	ACCIÓN CORRECTORA
<p>El controlador muestra el mensaje BAJA TEMP.</p>	<p>La temperatura de la freidora ha bajado en más de 17°C por debajo del punto fijo en el modo de espera o 25°C en el modo de cocción.</p>	<p>Es normal que aparezca este mensaje durante un periodo corto de tiempo si se ha agregado una cantidad grande a la olla de la freidora o si la freidora no está calentando debidamente. Si el problema persiste, llame a su centro FAS para solicitar ayuda.</p>
<p>El controlador muestra el mensaje ALT-1 cal.</p>	<p>La temperatura de la olla es superior a 210 °C o, en los países de la CE, 202 °C.</p>	<p>Apague la freidora inmediatamente y llame a su centro FAS para solicitar asistencia.</p>
<p>El controlador muestra el mensaje FALLA RECUPERACIÓN/ SÍ y suena la alarma.</p>	<p>El tiempo de recuperación sobrepasó el tiempo límite máximo.</p>	<p>Despeje el error y silencie la alarma presionando el botón ▲ (SÍ). El tiempo máximo de recuperación es 2:25. Si el error persiste, llame a su centro FAS para solicitar ayuda.</p>
<p>La pantalla del controlador muestra la temperatura en la escala incorrecta (Fahrenheit o Celsius).</p>	<p>Se programó la opción incorrecta de pantalla.</p>	<p>Cambie de F° a C° pulsando ◀ and ▶ y manteniéndolos presionados de forma simultánea hasta que MODAL TEC aparezca en pantalla. Introduzca 1658. La pantalla del controlador muestra en mensaje APAG. Encienda el controlador para revisar la temperatura. Si no aparece la escala deseada, repita el procedimiento.</p>
<p>El controlador muestra el mensaje Falla Límite Alto DESCONECTAR CORRIENTE.</p>	<p>A. Abra la válvula de drenaje B. Falló el termostato de límite alto.</p>	<p>A. Cierre la válvula de drenaje. B. Apague la freidora inmediatamente y llame a su centro FAS para solicitar asistencia.</p>
<p>El controlador muestra el mensaje FALLO SONDA DE TEMP.</p>	<p>Problema en los circuitos de medición de temperatura incluyendo la sonda, o bien el haz de cables o el conector del controlador están dañados.</p>	<p>Apague la freidora y llame a su centro FAS para solicitar asistencia.</p>

<p>El controlador muestra SERVICIO REQUERIDO seguido de un mensaje de error.</p>	<p>Se ha producido un error que requiere un técnico de servicio.</p>	<p>Pulse la tecla ▲ (SÍ) si se solucionó el problema o pulse la tecla ▼ (NO) para continuar cocinando y llame a su centro FAS para solicitar ayuda. En algunos casos, puede que no esté disponible la opción de cocinar.</p>
---	--	--

6.2.3 Problemas de filtrado

PROBLEMA	CAUSAS PROBABLES	ACCIÓN CORRECTORA
<p>La pantalla indica que es necesario un filtrado después de cada ciclo de cocción.</p>	<p>Ajuste incorrecto del indicador de filtrado.</p>	<p>Cambie el ajuste del indicador de filtrado.</p>
<p>Las funciones del menú de filtración no arrancan.</p>	<p>Temperatura demasiado baja o el controlador muestra APAG.</p>	<p>Cerciórese de que la temperatura de la freidora haya alcanzado el punto fijo antes de ponerla en marcha; cerciórese de que el controlador esté encendido.</p>
<p>El controlador muestra el mensaje ESPERE AL FILTRADO.</p>	<p>Aún hay otra función en curso.</p>	<p>Espere hasta que la función anterior termine para iniciar otro ciclo de filtración.</p>
<p>La bomba del filtro no arranca o la bomba se detiene durante la filtración.</p>	<p>A. No está enchufado el cable de alimentación o ha saltado el disyuntor. B. Se ha sobrecalentado el motor de la bomba provocando que se dispare el interruptor de sobrecarga térmica. C. Bloqueo en la bomba del filtro.</p>	<p>A. Asegúrese de que el cable de alimentación esté completamente enchufado y que no haya saltado el disyuntor. B. Si el motor está demasiado caliente como para tocarlo durante más de unos segundos, es probable que se haya disparado el interruptor de sobrecarga térmica. Deje que el motor se enfríe al menos durante 45 minutos, luego pulse el interruptor de restablecimiento de la bomba (consulte la página 4-4). C. Llame a su centro FAS para solicitar ayuda.</p>
<p>La bomba del filtro funciona, pero el retorno de aceite es muy lento.</p>	<p>Los componentes de la bandeja del filtro están mal instalados o mal preparados, o bien el aceite está frío.</p>	<p>Retire el aceite de la bandeja del filtro y reemplace la almohadilla o el papel de filtro, verificando que la malla del filtro esté debidamente colocada debajo de la almohadilla o del papel. Compruebe que haya juntas tóricas en buen estado en el accesorio de conexión de la bandeja del filtro.</p>
<p>El controlador muestra el mensaje ACEITE EN BANDEJA DE DRENAJE (CONFIRMAR)</p>	<p>Válvula de drenaje abierta o posibilidad de que haya aceite en la bandeja de drenaje.</p>	<p>Pulse ▲ (CONFIRMAR) y siga las instrucciones para LLENAR TINA DE BANDEJA DREN.</p>

6.2.4 Códigos de registro de errores (Sólo para el controlador M3000)

Código	MENSAJE DE ERROR	EXPLICACIÓN
E03	ERROR TEMP PROBE FAILURE	Lectura de la sonda de temperatura fuera de rango
E04	HI 2 BAD	La lectura de límite alto está fuera de rango.
E05	ALT-1 CAL	La temperatura del límite alto ha sobrepasado los 210°C, o en los países de la CE, los 202°C
E06	HEATING FAILURE	Ha fallado un componente como un controlador, tarjeta de interfaz, válvula de gas, modulo de encendido o un límite abierto alto.
E20	INVALID CODE LOCATION	Se retiró la tarjeta SD durante la actualización
E21	FILTER PAD or PAPER PROCEDURE ERROR (Cambiar almohadilla o papel del filtro)	Finalizó el temporizador de 25 horas o puede que un filtro sucio esté causando una filtración incompleta.
E22	OIL IN PAN ERROR	Puede haber aceite en la bandeja del filtro.
E25	FALLA RECUPERACIÓN	El tiempo de recuperación sobrepasó el tiempo límite máximo. El tiempo de recuperación no debe ser superior a los 2:25 para el gas.
E27	LOW TEMP ALARM	La temperatura del aceite ha descendido a 9°C por debajo del punto fijo en el modo de espera o 45°C en el modo de cocción. (Puede que este mensaje aparezca si se cae un producto y no se presiona el botón de inicio de cocción inmediatamente, o bien si se dejan caer cargas de cocción demasiado grandes o se añade aceite frío a la freidora.)

FREIDORAS DE GAS DE LA SERIE BIGL30 MANUAL LOV™

APÉNDICE A: INSTRUCCIONES PARA EL SISTEMA DE ACEITE A GRANEL

A.1.1 Sistemas de aceite a granel

Los sistemas de aceite a granel tienen tanques de almacenamiento de aceite grandes, por lo general ubicados en la parte trasera del restaurante, que están conectados a un múltiple posterior en la freidora. Algunos son únicamente sistemas para aceite usado, mientras que otros son para aceite usado y aceite fresco. El aceite usado se bombea desde la freidora mediante el conector ubicado en la parte inferior, a los tanques de desecho, y el aceite fresco se bombea desde los tanques, a través de un conector ubicado en la parte superior, a la freidora (consulte la Figura 1). El haz de cables de 4 patillas permite la conexión a varios sistemas de aceite a granel (consultar figura 2). Conecte las patillas 1 y 4 al interruptor de tanque lleno para evitar que el tanque con aceite usado se desborde. Conecte las patillas 2 y 3 a la bomba de aceite fresco. Inicie el sistema a granel en la freidora a través del modo vat setup (configuración de la tina) en el controlador del extremo izquierdo. Consulte la sección 2.9, en la página 2-10 del manual del controlador M3000 de las freidoras Manual LOV. Es necesario apagar y volver a encender la alimentación de la freidora tras pasar de la configuración None (Ninguna) a Bulk (Granel).

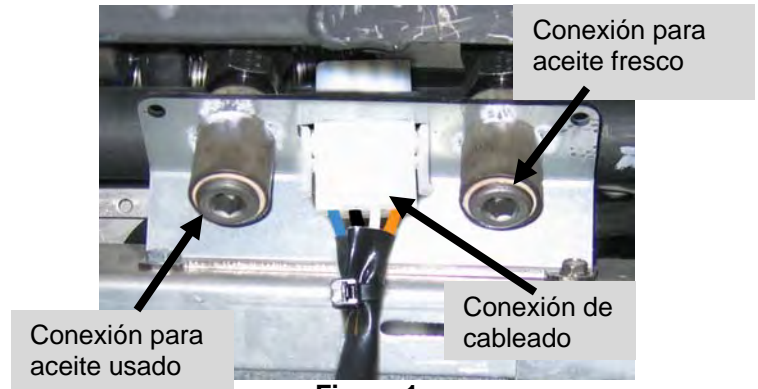
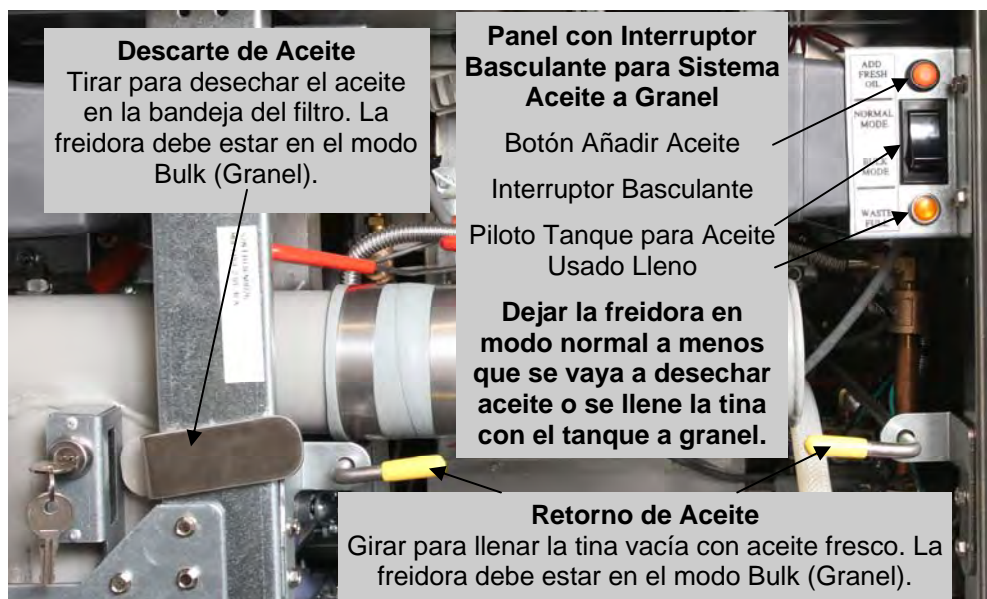


Figura 1

Cómo usar la freidora equipada con un sistema de aceite a granel



NOTA: El aspecto de su freidora puede diferir levemente de la imagen mostrada dependiendo de la configuración, del tipo de freidora y de la fecha de fabricación.

A.1.2 Desechar el Aceite Usado

1. Asegúrese de que la bandeja del filtro está preparada para la filtración.
2. Drene la tina en el interior de la bandeja del filtro.
3. En el panel con el interruptor basculante, cambie a Bulk Mode (modo a granel).
4. Desbloquee el mango de la válvula de descarte.
5. Tire de la válvula de descarte de aceite y la bomba se accionará y vaciará la bandeja del filtro en el tanque de aceite usado. El piloto de Waste Full (Tanque para Aceite Usado Lleno) situado el panel con el interruptor basculante se encenderá si el tanque está lleno.
6. Si desea rellenarlo con aceite fresco, consulte la sección Llenar la Tina con el Tanque a Granel que sigue a continuación. De lo contrario, cambie a Normal Mode (Modo Normal) en el panel con el interruptor basculante.

A.1.3 Llenar la Tina con el Tanque a Granel

1. Compruebe que la tina está vacía y que la válvula de drenaje está cerrada.
 2. En el panel con el interruptor basculante, cambie a Bulk Mode (modo a granel).
 3. Abra la válvula de retorno en el tanque vacío. Presione el botón Add Fresh Oil (Añadir Aceite Fresco). Llene la olla de la freidora hasta la línea inferior.
 4. Cierre la válvula de retorno.
 5. Asegúrese de que la bandeja del filtro está vacía.
 6. En el panel con el interruptor basculante, cambie a Normal Mode (Modo Normal).
- * **NOTA:** Suelen pasar unos 15 segundos desde el momento en que se presiona el botón Add Fresh Oil (Añadir Aceite Fresco) hasta que la bomba de aceite fresco del sistema a granel se inicia. Pueden transcurrir hasta 25 segundos hasta que comience a subir el nivel en la tina. Tarda aproximadamente un minuto llenar un depósito dividido y dos minutos en llenar uno completo.

Frymaster[®]

Welbilt (Hangzhou) Foodservice Co., Ltd
#1 Plant, 800 BinKang Road, Bingjiang District
Hangzhou, Zhejiang, 310052 China

800-551-8633

318-865-1711

WWW.FRYMASTER.COM

Correo Electrónico: FRYSERVICE@FRYMASTER.COM

©2026 Frymaster LLC., salvo que se indique explícitamente lo contrario. Todos los derechos reservados. La mejora continua de los productos puede requerir cambios en las especificaciones sin previo aviso.

Número de pieza FRY_IOM_8197118H 04/2026

